

Delphi-X Inverso

HIGHLIGHTS

- Biowissenschaftliche Anwendungen
- Beobachtung von Gewebekulturen, lebenden Zellen
- Hellfeld, Phasenkontrast
- DIC (Differential Interference Contrast) /
Differenzieller Interferenzkontrast (DIK)
- Plan achromatische mit großem Arbeitsabstand IOS-Objektive
- Sechsfach drehbarer Revolver
- 10 W LED oder 100 W Halogen-Durchlichtbeleuchtung
- Rückwärts kippbarer Kondensatorarm
- Einfaches Platzieren großer Objekte
- 10 Jahre Garantie

TECHNISCHE DATEN

OKULARE

Paar Okulare DIN HWF Plan 10x/25 mm oder 10x/22 mm mit Dioptrieneinstellung

KOPF

Trinoculare 45° geneigte Tuben. Interpupillarabstand von 47 bis 78 mm. Trinokularer Kopf mit 100-0, 80/20 und 0/100 Position

OBJEKTIV-REVOLVER

Drehbarer sechsfacher Objektiv-Revolver auf Kugellagern. Das Objektiv-Revolver kann mit DIC-Prismen für die Objektive 10x / 20x und 40x ausgestattet werden

- Phasenkontrast- und Differenzinterferenzkontrastkondensator



DI.1053-PLPHi ●



PHASE CONTRAST DI.1053-PLPHi
686.5 (h) x 276 (w) x 800 mm (d) | 31 kg

OBJEKTIVE

- Hohe numerische Infinity semi-apochromatischer mit großem Arbeitsabstand Plan Phase Fluarex PLPHFi 10x/0.30, 20x/0.45, 540x/0.60 IOS-Objektive ermöglichen die subzellulären Strukturen
- Optional sind auch IOS-Objektive mit 4x / 0,13 und 60x / 0,70 erhältlich
- Die Objektive 20x, 40x und optional 60x sind mit einem Verstellring für Glasdicken von 0 bis 1,2 mm ausgestattet

Fluarex™-Objektive bestehen aus Glas mit geringer Absorption.

Fluarex™ ist eine Marke von Euromex microscopen bv.

Alle Optiken sind anti-fungus-behandelt und für maximalen Lichtdurchsatz entspiegelt

OBJEKTSTISCH

Objektstisch 340 x 230 mm, ausgestattet mit einem koaxialen mechanischen 130 x 85 mm X-Y-Kreuztisch. Geliefert mit:

- Metalleinsatz für Zellkulturschale Ø 38 mm
- Metalleinsatz für Zellkulturschale Ø 54 mm oder Objektträger 76 x 26 mm
- Metalleinsatz für Multiwell-Platten (127,76 x 85,48 mm)
- Metalleinsatz für Teraski-Platten (83,3 x 58,0 mm)
- Optionaler universeller Zellkulturhalter

KONDENSOR

Rotierender N.A. 0.55 Kondensator mit Irisblende. Der Arbeitsabstand beträgt 26 mm. Lieferung mit Phasenkontrastringen für 10x/20x-, 40x- und 60x-Objektive und den DIC-Prismen für die 10x/20x/40x- und 60x-Objektive. Drei Filterhalter ermöglichen das Einsetzen von Ø 38 mm Filtern in den Strahlengang. Der Arm mit Kondensator kann nach hinten gekippt werden, um einen bequemen Zugang zum Tisch zu ermöglichen. Dies ermöglicht die einfache Platzierung großer Objekte wie Kolben und Petrischalen

LINSENWECHSLER

Ein Linsenwechsler mit einem 1,5-fachen Objektiv ermöglicht Zwischenvergrößerungen von 1,5-facher Vergrößerung im Vergleich zu den Standardobjektiven. Ein Wechsel von 20- bis 30-facher oder 40- bis 60-facher und von 60- bis 90-facher Vergrößerung ist ohne erneute Fokussierung der Probe möglich

FLUORESCENZFILTERSET-RAD



Das Delphi-X Inverso wird mit einem 6-Positionen-Fluoreszenzfilterset-Rad geliefert. Siehe Foto oben

FOKUSANPASSUNG

Koaxiale 10 mm Grob- und Feineinstellung, 1 µm Präzision und mit Reibungseinstellung

BELEUCHTUNG

Übertragene 10 W LED- oder 100 W Halogen-Intensität einstellbar mit interner 100-240 V Stromversorgung. Sicherungshalter 5 A / 250 V. Delphi-X Inverso kann mit einer Fluoreszenzausrüstung erweitert werden

VERPACKUNG

Lieferung mit Metalleinsatz für Zellkulturschale Ø 38 mm und Metalleinsatz für Zellkulturschale Ø 54 mm mit Objektträgern 76 x 26 mm, Metalleinsatz für Multiwell-Platten, Metalleinsatz für Teraski-Platten, blaue und grüne Interferenzfilter Ø 45 mm, Netzkabel, Staubschutzhülle, Grünfilter und Ausrichtungsteleskop sowie Bedienungsanleitung



● DI.1053-PLPHFi
mit Kamera

ICSI SET

(Intrazytoplasmatische Spermieninjektion)

- Perfekt für unerfahrene Anwender, die eine Schulung benötigen, sowie für Fachleute
- Vollständiges manuelles System
- Großer Bewegungsbereich
- Einfache Repositionierung der Mikropipette
- Einstellbarer Winkel des Mikropipettenhalters zwischen 20° und 40°
- Der Befestigungsknopf des Mikropipettenhalters reduziert Vibrationen und ermöglicht eine einfache Handhabung der Spermien
- Einfache Installation und Wartung
- 3D Hydraulische Manipulations-Joysticks für reibungslose Bewegung
- Pneumatischer Luftinjektor für ICSI und Halten
- Für den Injektor ist kein Service erforderlich
- Identische empfindliche Einspritzdüsen auf beiden Seiten und austauschbar
- Spitzenqualität zu einem bezahlbaren Preis
- CE-Kennzeichnung für Medizinprodukte
- Bewegungsbereich: X / Y / Z: jeweils 20 mm, 1 mm für eine vollständige Umdrehung des Griffs
- Optionale Heizstufe mit Regler

Das Set enthält zwei hydraulische 3D-Joysticks, zwei Pipetten-Einstellmechanismen, eine Verbindungsstange mit beweglichem Griff, zwei Luftinjektoren mit Mikromanipulation in Schlauch- und Stiftform, einen Pipettenhalter, zwei Metallplatten für Injektoren, einen Satz Inbusschlüssel und ein Lineal für die mechanische Ausgangsposition Einstellung. Das Gerät ist in einer stabilen Tragetasche verpackt

BEHEIZBARE TISCHPLATTE AE.8010 UND AE.8015

Heizbarer Glastisch für Euromex Mikroskoptisch mit 110 mm kreisförmiges Loch. Die Glasplatte passt in die kreisförmige Öffnung des X-Y-Tisches und ermöglicht eine flache Glas-Objektplatte mit konstanter Temperatur. Der Tisch hat einen Aluminiumrahmen für überlegenen Widerstand und Ebenheit. Glasdicke 0,5 mm. Plattendurchmesser 110 mm

REGLER AE.8010

- 2-Kanal-Temperaturregler mit Touchscreen-Schnittstelle
- Ein Controller kann bis zu zwei Geräte steuern
- Die integrierte Datenprotokollierung ermöglicht die Aufzeichnung der Temperatur in Abhängigkeit von der Zeit und die Protokollierung von Kalibrierereignissen und Alarmen
- Die passwortgeschützte Steuerung ist mit Routinen ausgestattet, um die Sensoren gegen zertifizierte Thermometer neu zu kalibrieren
- Temperaturbereich: von Umgebungstemperatur bis 60 °C
- Temperaturgenauigkeit am Prüfling: $\pm 0,3$ °C
- 4,3 Zoll Touchscreen-Schnittstelle
- Alarmsummer und externer Alarmanschluss
- Selbstkalibrieringsroutinen ermöglichen eine hohe Temperaturgenauigkeit

REGLER AE.8015

Dies ist die wirtschaftliche und kompakte Einkanal-Temperaturregler-Version des AE.8010. Dieses Modell vereint Leistung und Einfachheit zu einem wirtschaftlichen Preis

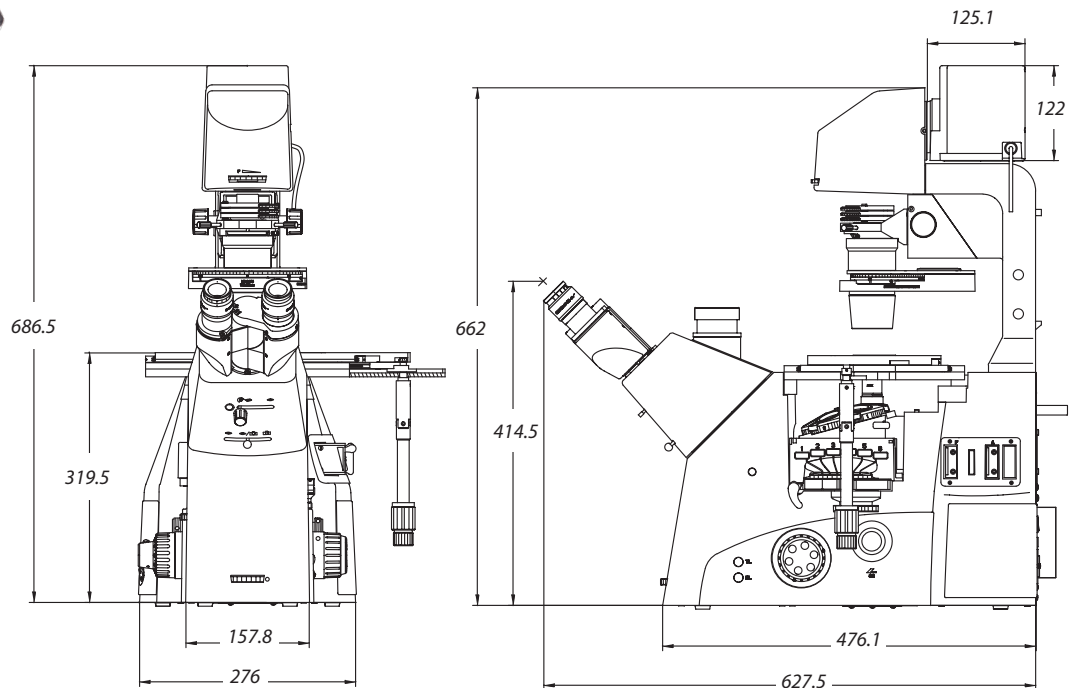
- 1-Kanal-Temperaturregler mit Drucktasten zur Temperaturregelung auf dem LCD-Display
- Klein und robust bei gleichbleibender Zuverlässigkeit
- Einfache Bedienung
- Temperaturbereich: von Umgebungstemperatur bis 60 °C
- Sollwert Auflösung: 0.1°C
- Einpunkt-Temperaturkalibrierung und -Einstellung



● Heizeinheit mit AE.8015-Regler



● AE.8010 Regler



MODELLE

LWD Plan Phase 10x/20x/540x Objektive

100 W Halogenbeleuchtung

10 W LED-Beleuchtung

DI.1053-PLPHFi

•

•

DI.2053-PLPHFi

•

•

ZUBEHÖR UND ERSATZTEILE

OKULARE

- DI.6010** Super Weitfeld SWF 10x/25 mm Okular
- DI.6010-C** Super Weitfeld SWF 10x/25 mm Okular mit Fadenkreuz
- DI.6010-M** Super Weitfeld SWF 10x/25 mm Okular mit 10/100 Mikrometer
- DI.6010-CM** Super Weitfeld SWF 10x/25 mm Okular mit 10/100 Mikrometer und Fadenkreuz
- DI.6010-SG** Super Weitfeld SWF 10x/25 mm Okular mit 20 x 20 Absehen mit quadratischem Raster
- DI.6012** Weitfeld WF 12,5x/17,5 mm Okular
- DI.6015** Weitfeld WF 15x/16 mm Okular
- DI.6020** Weitfeld WF 20x/12 mm Okular
- DI.6099-L** Augenschlingen für Okulare

OBJEKTIVE

- DI.8704** Infinity semi-apochromatischer mit großem Arbeitsabstand Plan Fluarex PLFi 4x/0,13, IOS-Objektiv. WD 16,8 mm
- DI.8710** Infinity semi-apochromatischer mit großem Arbeitsabstand Plan Phase Fluarex PLPHFi 10x/0,30, IOS-Objektiv PLPHi 10x/0,30. WD 10,2 mm
- DI.8720** Infinity semi-apochromatischer mit großem Arbeitsabstand Plan Phase Fluarex PLPHFi 20x/0,45 IOS-Objektiv. WD 7,5 bis 8,8 mm
- DI.8740** Infinity semi-apochromatisch mit großem Arbeitsabstand Plan Phase Fluarex PLPHFi S40x/0,60 IOS-Objektiv. WD 3 to 4,4 mm
- DI.8760** Infinity semi-apochromatisch mit großem Arbeitsabstand Plan Phase Fluarex PLPHFi S60X/0,70 IOS-Objektiv. WD 1,8-2,6 mm

WD = working distance (Arbeitsabstand)

DIFFERENTIAL INTERFERENCE CONTRAST (DIC)/

Differentieller Interferenzkontrast (DIK)

- DI.9690** Rotierender DIC- und BF-Scheibenkondensator ohne DIC-Prismen für Delphi-X Inverso-Modelle für die Biowissenschaften. Benötigt ein oder mehrere DIC-Prismen (DI.9660-xx)
- DI.9690-10** DIC-Prisma für rotierenden Scheibenkondensator (DI.9690) für Delphi-X Inverso-Modelle für die Biowissenschaften
- DI.9690-20** DIC-Prisma für rotierenden Scheibenkondensator (DI.9690) für Delphi-X Inverso-Modelle für die Biowissenschaften
- DI.9690-40** DIC-Prisma für rotierenden Scheibenkondensator (DI.9690) für Delphi-X Inverso-Modelle für die Biowissenschaften
- DI.9693-10** DIC-Einsatz mit kleinem Prisma zur Verwendung mit dem 10x-Objektiv DI.8710
- DI.9693-20** DIC-Einsatz mit kleinem Prisma zur Verwendung mit dem 20x-Objektiv DI.8720
- DI.9693-40** DIC-Einsatz mit kleinem Prisma zur Verwendung mit dem 40x-Objektiv DI.8740

MIKROMANIPULATOR-AUFSATZ

- AE.8000** Mikromanipulator für die intrazytoplasmatische Spermieninjektion (ICSI), geeignet mit dem inversen Mikroskop von Oxion Inverso
- AE.8010** Heiztisch mit transparenter Glasplatte für AE.8000 Mikromanipulator, inklusive digitalem Temperaturregler
- AE.8015** Heiztisch mit transparenter Glasplatte für AE.8000 Mikromanipulator, einschließlich eines digitalen 1-Kanal-Temperaturreglers

KAMERAZUBEHÖR

- DI.9810** C-Mount mit 1x Vergrößerung für C-Mount Kamera
- DI.9835** C-Mount mit hochauflösendem Relais 0,35x-Objektiv für 1/3 Zoll C-Mount-Kamera
- DI.9850** C-Mount mit hochauflösendem Relais 0,50x-Objektiv für 1/2 Zoll C-Mount Kamera
- DI.9863** C-Mount mit hochauflösendem Relais 0,63x-Objektiv für 2/3 Zoll C-Mount-Kamera
- AE.5130** Universeller SRL-Adapter mit integriertem 2x-Objektiv für standard \varnothing 23,2 mm Tubus. Benötigt T2-Adapter
- AE.5025** T2-Adapter für Nikon D SLR-Digitalkamera
- AE.5040** 2-Adapter für Canon EOS SLR-Digitalkamera

SONSTIGES

- DI.9961** 100 Watt 12 V Halogenlampe
- DI.9997** 10 Watt LED Ersatz
- DI.9997-R** 10 Watt LED Ersatz für Aufsichtbeleuchtung
- AE.5214** Sicherungen 500 mA 250 V, je 10 Stück Modelle mit LED
- AE.5216** Sicherungen 5A 250 V, je 10 Stück Modelle mit 100 W Halogen

EINWEGARTIKEL

- PB.5155** Objektträger 76 x 26 mm, geschliffene Kanten, 50 Stück pro Packung
- PB.5157-W** Objektträger 76 x 26 mm, geschliffene Kanten. Weiße mattierte Seite, 50 Stück
- PB.5157-B** Objektträger 76 x 26 mm, geschliffene Kanten. Blaue mattierte Seite, 50 Stück
- PB.5165** Deckgläser 18 x 18 mm, Dicke 0,13-0,17 mm, 100 Stück
- PB.5168** Deckgläser 22 x 22 mm, Dicke 0,13-0,17 mm, 100 Stück
- PB.5245** Linsenreinigungspapier, 100 Blatt pro Packung
- PB.5255** Immersionsöl, 25 ml. Brechungsindex $n = 1,482$
- PB.5274** Isopropylalkohol 99%, 200 ml
- PB.5275** Reinigungsset: Linsenflüssigkeit, fusselfreies Linsentuch/-papier, Bürste, Blasenbalg, Wattestäbchen