

StereoBlue

HIGHLIGHTS

- Entwickelt für den professionellen Einsatz
- Hohe tiefenscharfe, hochauflösende Bilder
- Robust und stabil
- Zwei Vergrößerungen oder Zoom-Modelle
- Erhältlich mit Zahnstangen- oder Säulenstativ
- LED Beleuchtung
- Ergonomischer Tragegriff
- 5 Jahre Garantie

TECHNISCHE DATEN

OKULARE

Ein paar WF10x/20mm Okulare geliefert mit Augenmuscheln

KOPF

- Bino- oder Trinokularkopf mit 45° geneigten Röhren
- Beide Okulare mit Dioptrienanpassung, außer die Modelle SB.1302-P/1402-P und SB.1302/1402, die haben eine Dioptrieneinstellung auf der einen Seite haben
- Augenabstand einstellbar von 55 mm bis zum 75 mm
- Trinokular Kopf wird mit einer festen Lichtweg Strahlteiler (50:50) geliefert

Alle Optiken sind antipilzbehandelt

ZWEIFACHEN OBJEKTIVREVOLVER

- Revolver mit zweifacher Vergrößerung 1x/3x, 2x/4x Objektiv
- Vergrößerung 10x/30x oder 20x/40x (kann auf 135x vergrößert werden)
- Sichtfeld 20 mm/6.6 mm oder 10 mm/5.0 mm
- Arbeitsabstand 100 mm

ZOOM MODELLE

- Zoombereich 0,7x bis zum 4,5x parfocale objective
- Vergrößerung 7x bis 45x
- Sichtfeld 28,5 mm bis 4,4 mm
- Arbeitsabstand 100 mm

STATIVE

- Der Zahnstangen- und Säulestativ die StereoBlue Mikroskope verfügen über ergonomisch geformtes Stativ, komplett mit zwei Objekt Klammern und Ø 60 mm transparent- und schwarz/weiß Objektischplatte
- Die Grobeinstellung ist mit Spannungskontrolle ausgestattet.
- Der ergonomisch gestaltete einarmige universal Stativ ist ideal für beobachtung von großen Proben
- Die Stative haben eine Metallierung und sind weiß lackiert



● SB.1903

BELEUCHTUNG

- Die 3 W Auf- und Durchlicht LED-Beleuchtung kann gleichzeitig genutzt werden.
- Die SB.3903 und SB.3903-P-Modelle verfügen über eine eingebaute 30 LED Ringlicht als Auflicht Beleuchtung und 3W Durchlicht
- SB.1902-U und SB.1903-U werden ohne Beleuchtung geliefert. Geeignete Ring Beleuchtung: LE.1973 und LE.1974

PAKETINHALT

- Geliefert mit Netzkabel, Staubschutzhülle, Augenmuscheln, eine Ersatzsicherung, Ø 60 mm transparent und schwarz / weiß Platten und Bedienungsanleitung im Lieferumfang
- Alles verpackt in einer Styropor-box

Eine Ersatzsicherung, Ø 60 mm transparent und schwarz / weißen Tisch Platten sind nicht anwendbar für - U Modelle



● Integrierte Ring-beleuchtung SB.3903

VERGRÖßERUNGEN

ARBEITSABSTAND UND SICHTFELD SPEZIFIKATIONEN

OKULARE - 10X/20 MM

Vergrößerung Vorsatzlinse	Arbeitsabstand	Mindestens Vergrößerung	Maximale Vergrößerung	Maximale Sichtfeld	Mindestens Sichtfeld
0,5	170,0	3,5	22,5	57,1	8,9
0,75	114,0	5,3	33,8	38,1	5,9
Standard	100,0	7,0	45,0	28,6	4,4
1,5	48,0	10,5	67,5	19,0	3,0

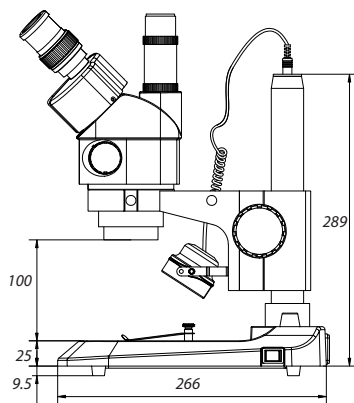
EYEPIECES - 15X/15 MM

Vergrößerung Vorsatzlinse	Arbeitsabstand	Mindestens Vergrößerung	Maximale Vergrößerung	Maximale Sichtfeld	Mindestens Sichtfeld
0,5	170,0	5,3	33,8	42,9	6,7
0,75	114,0	7,9	50,6	28,6	4,4
Standard	100,0	10,5	67,5	21,4	3,3
1,5	48,0	15,8	101,3	14,3	2,2

EYEPIECES - 20X/10 MM

Vergrößerung Vorsatzlinse	Arbeitsabstand	Mindestens Vergrößerung	Maximale Vergrößerung	Maximale Sichtfeld	Mindestens Sichtfeld
0,5	170,0	7,0	45,0	28,6	4,4
0,75	114,0	10,5	67,5	19,0	3,0
Standard	100,0	14,0	90,0	14,3	2,2
1,5	48,0	21,0	135,0	9,5	1,5

ABMESSUNGEN



MODELLE	Binokular	Trinokular	1x/3x Objektive	2x/4x Objektive	0.7 - 4.5x Zoom	Zahnstangen Stativ 3 W LED	Säulenstativ 3 W LED	Universal Stativ	30 LED Ringbeleuchtung	Gewicht (kg)
SB.1302	•		•			•				3.3
SB.1302-P	•		•				•			4.2
SB.1402	•			•		•				3.3
SB.1402-P	•			•			•			4.2
SB.1902	•				•	•				3.6
SB.1902-P	•				•		•			4.4
SB.1902-U	•				•			•		15.4
SB.1903		•			•	•				3.7
SB.1903-P		•			•		•			4.5
SB.1903-U		•			•			•		15.5
SB.3903		•			•	•			•	3.7
SB.3903-P		•			•		•		•	4.5



● SB.1302



● SB.1902



● SB.1903-P



● SB.1902-U



● SB.1402-P



● SB.3903

ACCESSORIES AND SPARE PARTS

- SB.6010** Paar HWF 10x/20 mm Okulare
- SB.6010-C** Paar HWF 10x/20 mm Okulare mit Zeiger
- SB.6010-M** Paar HWF 10x/20 mm Okulare mit Mikrometer
- SB.6015** Paar HWF 15x/15 mm Okulare
- SB.6015-C** Paar HWF 15x/15 mm Okulare mit Zeiger
- SB.6015-M** Paar HWF 15x/15 mm Okulare mit Mikrometer
- SB.6020** Paar HWF 20x/10 mm Okulare
- SB.6020-C** WF Paar HWF 20x/10 mm Okulare mit Zeiger
- SB.6020-M** Paar HWF 20x/10 mm Okulare mit Mikrometer
- SB.6099** Paar Augenmuscheln
-
- SB.8903** Vorsatzlinse 0,3x Linse für Zoommodelle, nur verfügbar mit Säulen Stativ SB.1902-P & SB.1903-P).. Arbeitsabstand 247mm
- SB.8905** Vorsatzlinse 0,5x Linse, für SB.1902-P, SB.1903- P, SB.1902-U und SB.1903-U Zoommodelle. Bei den Zahnstangenmodellen SB.1902 and SB.1903, ist die Probendicke max. 2 cm. Arbeitsabstand D 170mm
- SB.8907** Vorsatzlinse 0.75x Linse für Zoommodelle Arbeitsabstand 114 mm
- SB.8915** Vorsatzlinse 1.5x Linse für Zoommodelle Arbeitsabstand 48 mm. Nicht geeignet für SB.39xx modelle
-
- SB.8950** Schutz-Glasscheibe für StereoBlue
-
- SB.9032** Universal Doppelarm Stativ ohne NexiusZoom Kopfhalter
- NZ.9020** Zwei-armige Universalstativ mit Tischklemme ohne StereoBlue Kopfhalter
- NZ.9090** StereoBlue head holder
- SB.9040** Dunkelfeld-Anlage für StereoBlue, nur für – S und P-Modelle
-
- SB.9520** Polarisation-Kit für StereoBlue: 360° drehbaren runden Tisch mit eingebautem Polarisationsfilter (SB.9524) + Analysator welche in den Halterung unter dem Kopf geschraubt werden sollte (SB.9525)
- SB.9524** 360° drehbaren runden Tisch mit eingebauten Polarisationsfilter
- SB.9525** 360° drehbaren Analysator welche in den Halterung unter dem Kopf geschraubt werden sollte
- SB.9570** Paar Objektklemmen für Tisch
-
- SB.9850** C-mount Adapter mit 0,5x Linse für 1/2" Kameras. Nur für Trinokulare Modelle
- SB.9952** Tischplatte Milchglas, Ø 60 mm
- SB.9956** Tischplatte Schwarz/Weiß, Ø 60 mm
-
- AE.5130** Universal SLR Kameraadapter mit 2x Vergrößerungslinse für 23,2 mm Tubus, braucht einen T2 Adapter
- AE.5025** T2 Adapter für Nikon D Digital-SLR-Kameras
- AE.5040** T2 Adapter für Canon EOS Digital-SLR-Kameras
-
- Alternative T2 Adapter auf Anfrage*
- AE.1112** Objekt-Mikrometer 50 mm/500 Teile auf Objektträger 76 x 26 mm
- PB.5245** Linsenreinigungspapier, 1 Stück, 100 Blätter
- PB.5274** Isopropylalkohol 99% (200 ml)
- PB.5275** Reinigungsset: Pinsel, Reinigungstuch, Wattestäbchen, Linsenreinigungspapier, Blasebalg und Reinigungsflüssigkeit
-
- SB.9983** 3 W LED ErsatzLED für StereoBlue, Auflicht Beleuchtung
- SB.9983-R** 3 W LED ErsatzLED für StereoBlue, Durchlicht Beleuchtung