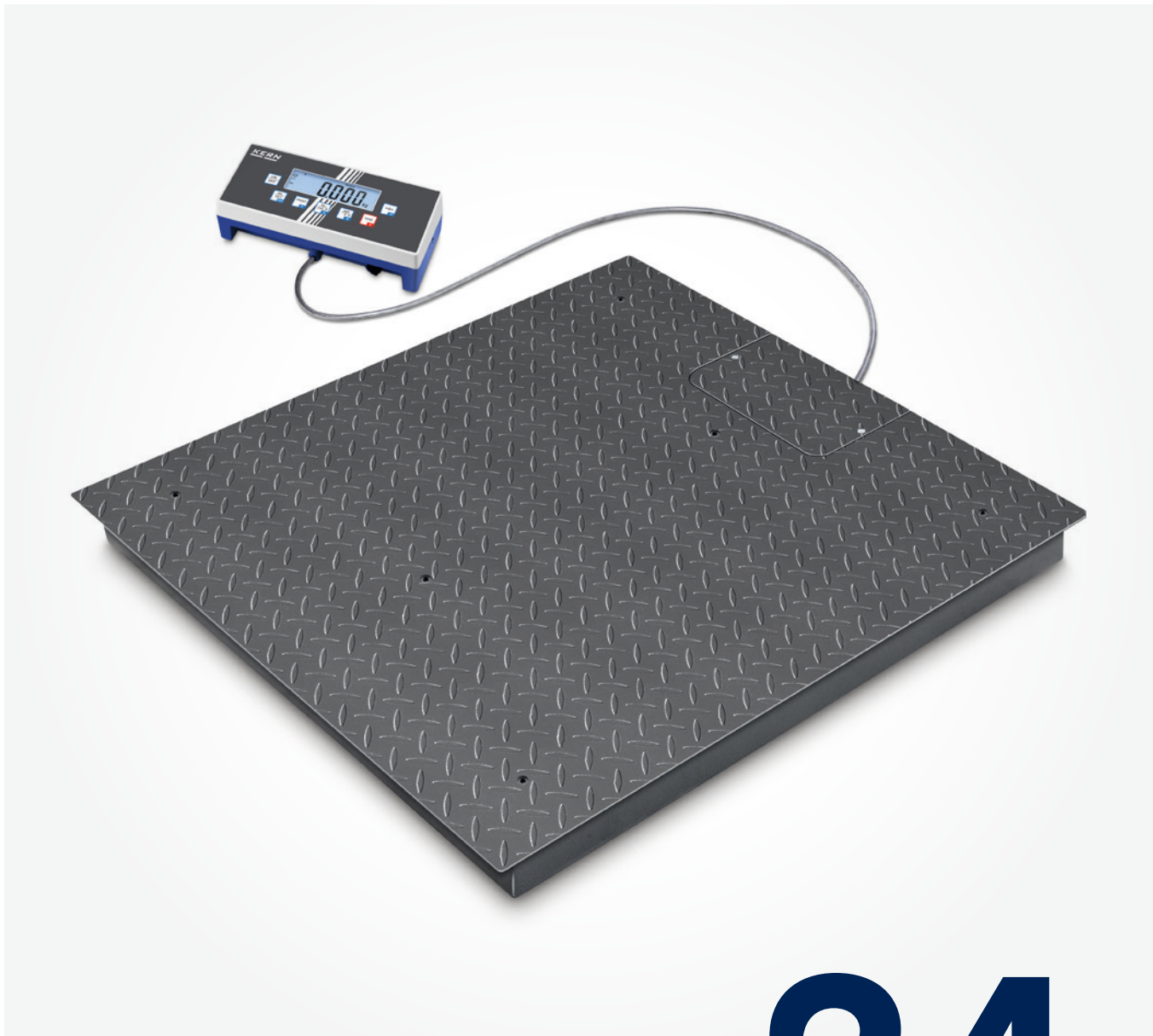


BODENWAAGEN, PALETTENWAAGEN, DURCHFABRWAAGEN

PROFESSIONAL MEASURING



KERN Piktogramme

 Interne Justierautomatik Einstellen der Genauigkeit durch internes motorgetriebenes Justiergewicht	 Steuerausgang (Optokoppler, Digital I/O) Zum Anschluss von Relais, Signallampen, Ventilen etc.	 Prozentbestimmung Feststellen der Abweichung in % vom Sollwert (100 %)	 Wägeprinzip Dehnungsmessstreifen Elektrischer Widerstand auf einem elastischen Verformungskörper
 Justierprogramm CAL Zum Einstellen der Genauigkeit. Externes Justiergewicht notwendig	 Schnittstelle Analog Zum Anschluss eines geeigneten Peripheriegerätes zur analogen Messwertverarbeitung	 Wägeeinheiten umschaltbar z. B. auf nicht-metrische Einheiten. Weitere Details siehe Internet	 Wägeprinzip Stimmgabel Ein Resonanzkörper wird lastabhängig elektromagnetisch in Schwingung versetzt
 EasyTouch Geeignet für die Verbindung, Datenübertragung und Steuerung durch PC oder Tablet	 Zweitwaagenschnittstelle Zum Anschluss einer zweiten Waage	 Wiegen mit Toleranzbereich (Checkweighing) Oberer und unterer Grenzwert programmierbar, z. B. zum Sortieren und Portionieren. Der Vorgang wird durch ein akustisches oder optisches Signal unterstützt, siehe jeweiliges Modell	 Wägeprinzip Elektromagnetische Kraftkompensation Spule in einem Permanentmagneten. Für genaueste Wägungen
 Speicher Waageninterne Speicherplätze, z. B. für Taragewichte, Wägedaten, Artikeldaten, PLU usw.	 Netzwerkschnittstelle Zum Anschluss der Waage an ein Ethernet-Netzwerk	 Hold-Funktion (Tierwägeprogramm) Bei unruhigen Wägebedingungen wird durch Mittelwertbildung ein stabiler Wägewert errechnet	 Wägeprinzip Single-Cell-Technologie Weiterentwicklung des Kraftkompensationsprinzips mit höchster Präzision
 Alibi-Speicher Sichere, elektronische Archivierung von Wägeregebnissen, konform zu Norm 2014/31/EU.	 KERN Communication Protocol (KCP) Ist ein standardisierter Schnittstellen-Befehlssatz für KERN-Waagen und andere Instrumente, der das Abrufen und Steuern aller relevanten Parameter und Gerätefunktionen erlaubt. KERN Geräte mit KCP kann man so ganz einfach in Computer, Industriesteuerungen und andere digitale Systeme integrieren.	 Staub- und Spritzwasserschutz IPxx Die Schutzklasse ist im Piktogramm angegeben.	 Konformitätsbewertung Die Dauer der Konformitätsbewertung in Tagen ist im Piktogramm angegeben
 KERN Universal Port (KUP) Erlaubt den Anschluss externer KUP Schnittstellenadapter, wie z. B. RS-232, RS-485, USB, Bluetooth, WLAN, Analog, Ethernet etc. zum Austausch von Daten und Steuerbefehlen, ohne Einbauaufwand	 GLP/ISO-Protokoll intern Die Waage gibt Wägewert, Datum und Uhrzeit aus, unabhängig vom angeschlossenen Drucker	 Unterflurwägung Möglichkeit der Lastaufnahme an der Waagenunterseite	 DAKKS-Kalibrierung (DKD) Die Dauer der DAKKS-Kalibrierung in Tagen ist im Piktogramm angegeben
 Datenschnittstelle RS-232 Zum Anschluss der Waage an Drucker, PC oder Netzwerk	 GLP/ISO-Protokoll Printer Mit Datum und Uhrzeit. Nur mit KERN-Druckern.	 Batterie-Betrieb Für Batterie-Betrieb vorbereitet. Der Batterietyp ist beim jeweiligen Gerät angegeben	 Werkskalibrierung (ISO) Die Dauer der Werkskalibrierung in Tagen ist im Piktogramm angegeben
 Datenschnittstelle RS-485 Zum Anschluss der Waage an Drucker, PC oder andere Peripheriegeräte. Geeignet für die Datenübertragung über größere Strecken. Netzwerk in Bus-Topologie möglich	 Stückzählen Referenzstückzahlen wählbar. Anzeigenumschaltung von Stück auf Gewicht	 Akku-Betrieb Wiederaufladbares Set	 Paketversand per Kurierdienst Die Dauer der internen Produktbereitstellung in Tagen ist im Piktogramm angegeben
 Datenschnittstelle USB Zum Anschluss der Waage an Drucker, PC oder andere Peripheriegeräte	 Rezeptur-Level A Die Gewichtswerte der Rezeptur-Bestandteile können aufaddiert und das Gesamtgewicht der Rezeptur ausgedruckt werden	 Universal-Steckernetzteil Mit Universaleingang und optionalen Eingangsstecker-Adaptern für A) EU, CH, GB B) EU, CH, GB, US C) EU, CH, GB, US, AUS	 Palettenversand per Spedition Die Dauer der internen Produktbereitstellung in Tagen ist im Piktogramm angegeben
 Datenschnittstelle Bluetooth* Zur Datenübertragung von Waage zu Drucker, PC oder anderen Peripheriegeräten	 Rezeptur-Level B Interner Speicher für komplette Rezepturen mit Name und Sollwert der Rezeptur-Bestandteile. Displayunterstützte Benutzerführung	 Steckernetzteil 230 V/50 Hz. Serienmäßig Standard EU, CH. Auf Bestellung auch in Standard GB, US oder AUS lieferbar	 Integriertes Netzteil In der Waage integriert. 230 V/50 Hz in EU. Weitere Standards, wie z. B. GB, US, AUS auf Anfrage
 Datenschnittstelle WLAN Zur Datenübertragung von Waage zu Drucker, PC oder anderen Peripheriegeräten	 Summier-Level A Die Gewichtswerte gleichartiger Wägegüter können aufaddiert und die Summe ausgedruckt werden		

*Der Name *Bluetooth*™ und die Logos sind eingetragene Warenzeichen und gehören der Bluetooth SIG, Inc.. Jedwede Verwendung dieser Warenzeichen durch die KERN & SOHN GmbH erfolgt unter Lizenz. Andere Warenzeichen oder Markennamen sind eingetragene Warenzeichen ihrer jeweiligen Besitzer.

KERN Modelle A - Z

440	30
572	34
A	
ABP	50-51
ABP-A	52
ABT-NM	48
ACS/ACJ	46-47
ADB/ADJ	43
ALS-A/ALJ-A	44-45
B	
BFB	124-125
BFN	126
BIC	121
BID	122-123
C	
CB Q1 · CB Q2 · CB P1	160
CCA	94-95
CCS	96-97
CDS	93
CE Hx	138
CFS	90
CH	169
CIB	87
CJ P · CJ X	163
CKE	91
CM	10
CO Y1 · CO Y2 · CO Y5	162
CP P4 · CP Y4 · CP P1 · CP Y1 · CP P3	157
CP P2 · CP P8 · CP P7 · CP P9	158
CR Q1 · CR P1 · CR Y1	159
CT Q1 · CT P1 · CT P2	161
CPB	89
CXB/CXB-NM	88
D	
DAB	54
DBS	55
DE	106-107
DLB	56
DS	115
E	
ECB-N/ECE-N	59
EFS	13
EG-N/EW-N	37
EHA	17
EMB	14
EMB-V	15
EMS	16
EOB	104
EOC	108-109
EOE	103
EOS	105
EWJ	31

F	
FCB	61
FCE-N	60
FCF	69
FES/FEJ	41
FFN	74
FGE	68
FKB	62-63
FOB-LM	70
FOB-S · FOB-NS	71
FOB · FOB-NL	72
FXN · FXN-M	75
G	
GAB-N	64
H	
HCB	171
HCD	173
HCN	172
HDB-N · HDB-XL	170
HFA	174
HFC	175
HFD	176-177
HFM	180
I	
IFB	114
IFC <small>NEW</small>	112-113
IFS	92
IOC	110-111
IXC <small>NEW</small>	116-117
K	
KBP-V20 IP65 <small>NEW</small>	152
KDP	139
KFA-V20	154
KFB-TM	148
KFC-TM	150
KFD-V20	153
KFD-V40 IP68	155
KFN-TM	149
KFP-V20 IP65	152
KFP-V20 IP67	153
KFP-V30	154
KFP-V40 IP68 <small>NEW</small>	155
KFS-TM	148
KFU-V20	154
KFU-V30	154
KGP	136
KIB-TM	149
KIP-V20M	153
KXC-TM	151
KXP-V20 IP65	152

N	
NFB	133
NIB	132
NFN	134
P	
PBJ/PBS	39
PCB	28-29
PCD	26
PCJ <small>NEW</small>	32-33
PEJ/PES	40
PFB	27
PLJ/PLS	35
PNS/PNJ	36
PWS	38
R	
RIB	80
RPB	81
S	
SCD-4.0	186
SCD-4.0-PRO	187
SFB/SFB-H	78
SFE	118
SXC <small>NEW</small>	76-77
T	
TGC	11
TGD	11
U	
UFA	127
UFB	130
UFN	131
UIB	128
UID	129
V	
VHB	165
W	
WTB	73
Y	
YKV	137
YRO-01/-02/-03	192



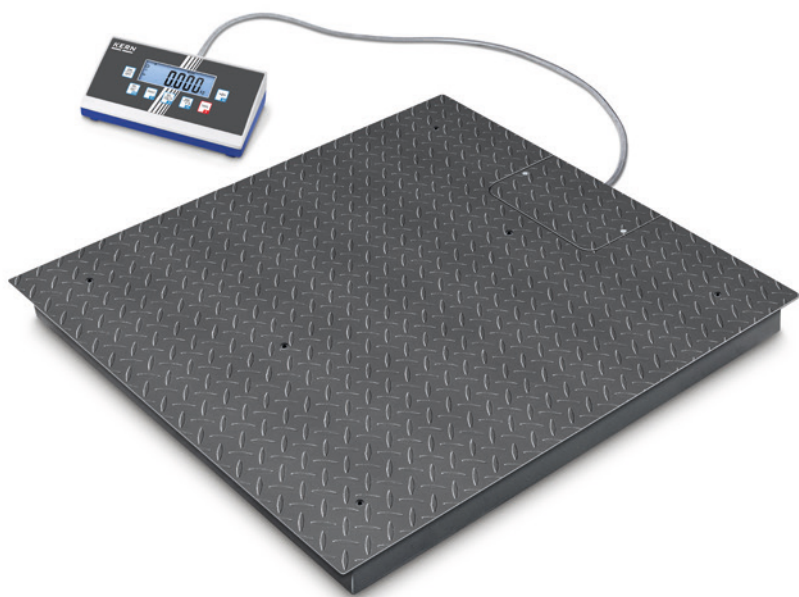
KERN Quick-Finder

So finde ich schnell mein Wunschmodell

Vor jeder Produktgruppe ermöglicht eine zielgruppengerichtete Suche anhand der gewünschten Wägedaten wie Ablesbarkeit, Wägebereich und Hauptmerkmale zu jedem Modell.

Und so einfach geht's in 2 Schritten zum Wunschprodukt:

1. Produktgruppenverzeichnis auf Seite 3 aufschlagen
2. Gewünschte Produktgruppe aufschlagen und Wunschprodukt im Quick-Finder finden



Hochauflösende Bodenwaage mit 2×3000 [d] und top Preis-Leistungs-Verhältnis

Merkmale

- 1 Wägebrücke aus rutschfestem Stahl-Riffelblech, 4 Wägezellen, legierter Stahl, silikonbeschichtet, IP67
- Verschweißte Plattform mit Schraublöchern zum Anheben der Waage zum bequemen Reinigen
- Bequemes Nivellieren der Wägebrücke sowie Zugang zur Junction-Box von oben
- Einfache und komfortable 4-Tasten-Bedienung
- Wandhalterung zur Wandmontage des Auswertegeräts serienmäßig
- 2 Wussten Sie schon? Unsere Bodenwaagen werden in einer robusten Holz-Box ausgeliefert. Das schützt die hochwertige Wägetechnik vor Umwelteinflüssen und Belastungen auf dem Transportweg. KERN – immer eine Idee voraus

Technische Daten

- Großes LCD-Display, Ziffernhöhe 25 mm
- Abmessungen Wägeplatte, Stahl, pulverbeschichtet
 - A B×T×H 1000×1000×108 mm
 - B B×T×H 1200×1500×108 mm
 - C B×T×H 1500×1500×108 mm
- Abmessungen Auswertegerät B×T×H 235×114×51 mm
- Batteriebetrieb möglich, 4×1.5 V AA, nicht im Lieferumfang enthalten, Betriebsdauer bis zu 60 h
- Kabellänge Auswertegerät ca. 5 m
- Zulässiger Umgebungstemperaturbereich -10 °C/40 °C

Zubehör

- Arbeitsschutzhaube über dem Auswertegerät, Lieferumfang 5 Stück, KERN EOB-A04BS05, € 44,-
- 3 Fußplatten-Paar zur Fixierung der Wägebrücke am Boden, KERN BIC-A07, € 44,-
- 4 Auffahrrampe, Stahl, pulverbeschichtet, für Modelle mit Wägeplattengröße
 - A 1000×1000×108 mm, KERN BIC-A01, € 395,-
 - B 1200×1000×108 mm, KERN BIC-A02, € 500,-
 - C 1500×1000×108 mm, KERN BIC-A03, € 600,-
- 5 Stabiler Grubenrahmen, Stahl, pulverbeschichtet, für Modelle mit Wägeplattengröße
 - A 1088×1088×110 mm, KERN BIC-A04, € 350,-
 - B 1288×1588×110 mm, KERN BIC-A05, € 460,-
 - C 1588×1588×110 mm, KERN BIC-A06, € 490,-

! Versand per Spedition. Maße, Bruttogewicht, Versandkosten bitte anfragen

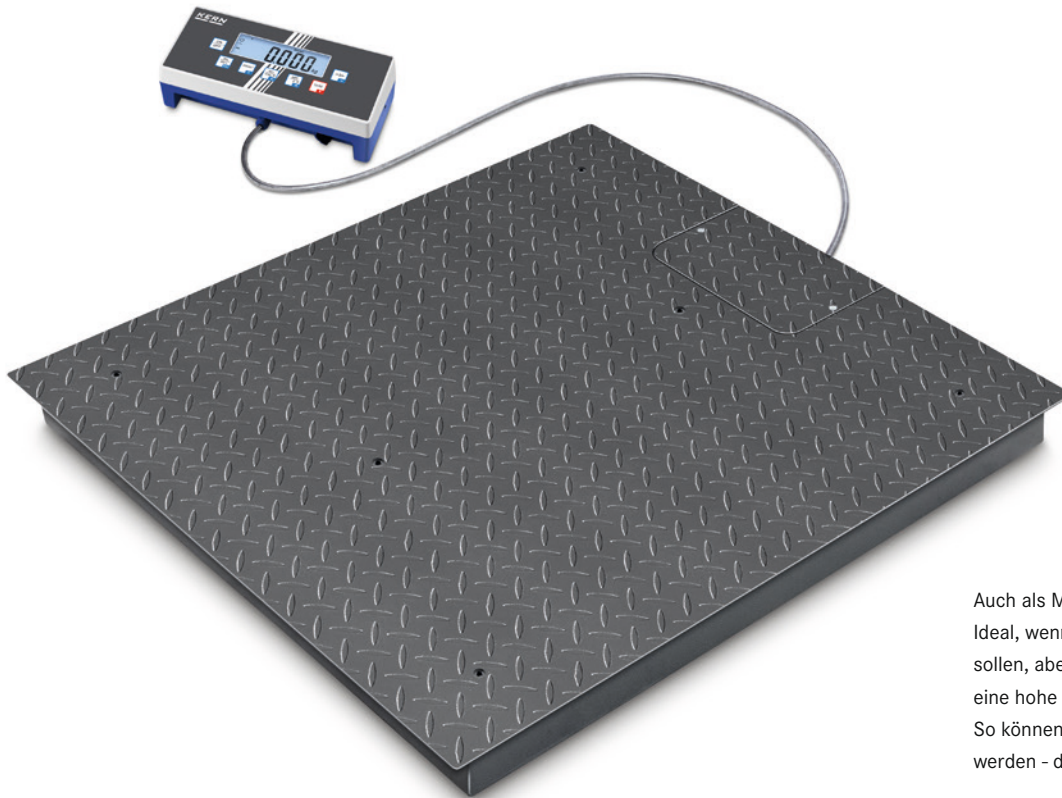
STANDARD



OPTION



Modell	Wägebereich [Max] kg	Ablesbarkeit [d] kg	Wägeplatte	Nettogewicht ca. kg	Preis zzgl. MwSt. ab Werk €	Optionen	
						DAKKS-Kalibrierschein DAKKS KERN	€
KERN							
BIC 600K-1S	300 600	0,1 0,2	A	70	920,-	963-130	205,-
BIC 600K-1	300 600	0,1 0,2	B	150	1340,-	963-130	205,-
BIC 1T-4S	600 1500	0,2 0,5	A	70	920,-	963-130	205,-
BIC 1T-4	600 1500	0,2 0,5	B	150	1300,-	963-130	205,-
BIC 3T-3	1500 3000	0,5 1	B	150	1300,-	963-132	550,-
BIC 3T-3L	1500 3000	0,5 1	C	155	1600,-	963-132	550,-



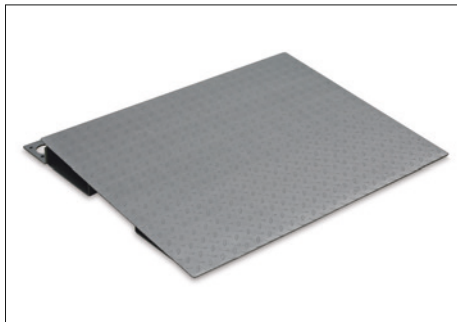
Auch als Mehrbereichswaage erhältlich!
 Ideal, wenn hohe Maximallasten gewogen werden sollen, aber im unteren Lastbereich nicht auf eine hohe Auflösung verzichtet werden kann. So können zwei Waagen durch eine ersetzt werden - das spart Platz und Geld!

Bodenwaage mit top Preis-Leistungs-Verhältnis – jetzt auch als hochauflösende Mehrbereichswaage, optional mit Eichung

11



Wussten Sie schon? Unsere Bodenwaagen werden in einer robusten Holz-Box ausgeliefert. Das schützt die hochwertige Wägetechnik vor Umwelteinflüssen und Belastungen auf dem Transportweg. KERN – immer eine Idee voraus



3 Auffahrrampe inkl. Fußplattenpaar, erleichtert das Auffahren von z. B. Drahtkastenwagen, Wäschewagen, Etagenwagen, Containerwagen, Magazinwagen, Transportkarren, Transportkoffern, Hubwagen, Rollbehältern, Mülltonnen etc.



4 Eichstecker, ermöglicht bei geeichten Waagen das Trennen von Auswertegerät und Plattform ohne die Eichung zu zerstören, z. B. für einen nachträglichen Einbau der Waage in einen Pack- und Versandtisch, Grubenrahmen etc. Bitte beim Kauf der Waage mitbestellen

Zusätzlich zur serienmäßig integrierten Datenschnittstelle RS-232 kann nur eine weitere Datenschnittstelle eingebaut und betrieben werden
 ! Versand per Spedition. Maße, Bruttogewicht, Versandkosten bitte anfragen

Merkmale

- KERN BID 1T-4EM: Kompakte Sondergröße, speziell zum Verwiegen von Europaletten
- **1** Auswertegerät: Kunststoff, Staub- und Spritzwasserschutz IP65. Details siehe KERN KIB-TM
- **2** Wägebrücke aus rutschfestem Stahl-Riffelblech, 4 Wägezellen, legierter Stahl, silikonbeschichtet, IP67
- Bequemes Nivellieren der Wägebrücke sowie Zugang zur Junction-Box von oben
- Summieren von Gewichtswerten und Zählteilen
- Dank Schnittstellen wie RS-232 oder USB, WLAN, Bluetooth, Ethernet (optional) lässt sich die Waage leicht in bestehende Netzwerke einbinden und erleichtert den Datenaustausch zwischen Waage und PC oder Drucker
- Abfrage und Fernsteuerung der Waage über externe Steuerungsgeräte oder Computer mittels KERN Communication Protocol (KCP). Das KCP ist ein standardisierter Schnittstellen-Befehlssatz für KERN-Waagen und andere Instrumente, der das Abrufen und Steuern aller relevanten Parameter und Gerätefunktionen erlaubt. KERN Geräte mit KCP kann man dadurch ganz einfach an Computer, Industriesteuerungen und andere digitale Systeme anbinden. Das KCP Protokoll ist in großen Teilen mit dem MT-SICS Protokoll kompatibel.

Technische Daten

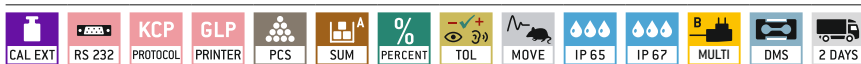
- Großes LCD-Display, Ziffernhöhe 25 mm
- Abmessungen Wägeplatte, B×T×H, Stahl, pulverbeschichtet
A 1000×1000×108 mm, **B** 1200×1000×108 mm
C 1200×1500×108 mm, **D** 1500×1500×108 mm
- Abmessungen Auswertegerät B×T×H 268×115×80 mm
- Kabellänge Auswertegerät ca. 5 m
- Zulässiger Umgebungstemperaturbereich -10 °C/40 °C

Zubehör

- Arbeitsschutzhaube, Lieferumfang 5 Stück, KERN EOC-A01S05, **€ 55,-**
- Fußplatten-Paar zur Fixierung der Wägebrücke am Boden, KERN BIC-A07, **€ 44,-**
- **3** Auffahrrampe, Stahl, pulverbeschichtet, für Modelle mit Wägeplattengröße **A**, **D**: 1000×1000×108 mm, KERN BIC-A01, **€ 395,-**
C: 1200×1000×108 mm, KERN BIC-A02, **€ 500,-**
D: 1500×1000×108 mm, KERN BIC-A03, **€ 600,-**
- Stabiler Grubenrahmen, Stahl, pulverbeschichtet, zum Einbau der Wägebrücke für barrierefreies Auffahren, für Modelle mit Wägeplattengröße **A**: 1088×1088×110 mm, KERN BIC-A04, **€ 350,-**
B: 1288×1088×110 mm, KERN BIC-A08, **€ 410,-**
C: 1288×1588×110 mm, KERN BIC-A05, **€ 460,-**
D: 1588×1588×110 mm, KERN BIC-A06, **€ 490,-**

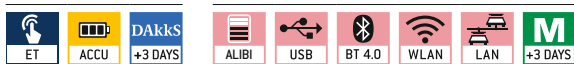
- Tischfuß inklusive Wandhalterung für das Auswertegerät, KERN EOC-A04, **€ 33,-**
- Akkubetrieb intern, Betriebsdauer bis zu 43 h ohne Hinterleuchtung, Ladezeit ca. 3 h, KERN KFB-A01, **€ 40,-**
- USB-Datenschnittstelle, zum Übertragen von Wägedaten an PC, Drucker etc., nicht nachrüstbar, KERN KIB-A03, **€ 120,-**
- Bluetooth-Datenschnittstelle zur kabellosen Datenübertragung an PC oder Tablets, nicht nachrüstbar, KERN KIB-A04, **€ 110,-**
- WLAN-Schnittstelle zur kabellosen Anbindung an Netzwerke und WLAN-fähige Geräte, wie Tablets, Laptops oder Smartphones, kontinuierliche Datenübertragung, nicht nachrüstbar, KERN KIB-A10, **€ 130,-**
- Ethernet-Datenschnittstelle, zur Anbindung an ein IP-basiertes Ethernet-Netzwerk, kontinuierliche Datenübertragung, nicht nachrüstbar, KERN KIB-A02, **€ 165,-**
- Signallampe, inklusive Schnittstelle, zur optischen Unterstützung von Wägungen mit Toleranzbereich, nicht nachrüstbar, KERN KIB-A06, **€ 470,-**
- Alibispeicher, zur papierlosen Archivierung der Wägeresultate mit ID-Nr., Brutto-/Netto-/Tara-Wert, Datum und Uhrzeit, nicht nachrüstbar, KERN KIB-A13, **€ 164,-**
- **4** Eichstecker, ermöglicht bei geeichten Waagen das Trennen von Auswertegerät und Plattform ohne die Eichung zu zerstören, z. B. für einen nachträglichen Einbau der Waage in einen Pack- und Versandtisch, Grubenrahmen etc. Bitte beim Kauf der Waage mitbestellen, KERN KIB-A12, **€ 164,-**

STANDARD



OPTION

FACTORY

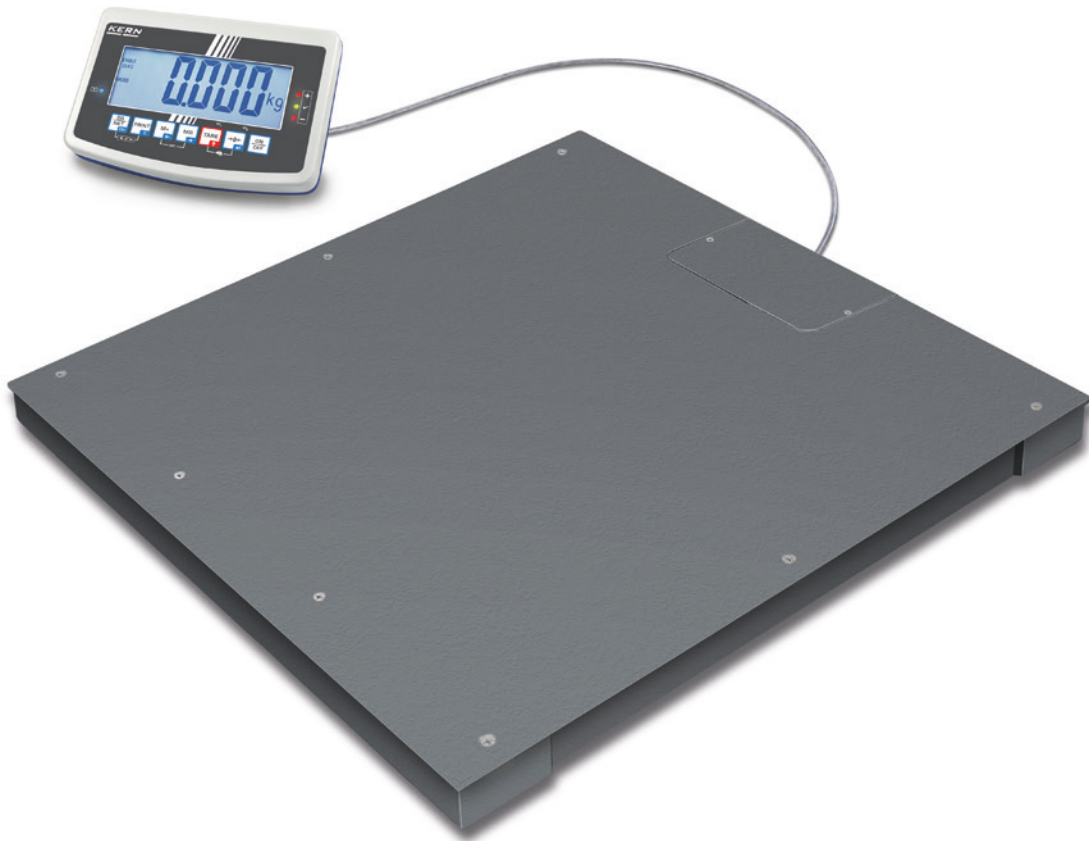


Modell	Wägebereich		Ablesbarkeit		Eichwert	Mindestlast	Wägeplatte	Nettogewicht	Preis zzgl. MwSt. ab Werk €	Optionen		
	[Max] kg	[d] kg	[e] kg	[Min] kg						Eichung	€	DAKKS-Kalibrierschein
Hochauflösende Varianten mit Feinanzeige												
BID 600K-1DS	300 600	0,05 0,1	-	-	A	70	70	1220,-	-	-	963-130	205,-
BID 600K-1D	300 600	0,05 0,1	-	-	C	150	150	1650,-	-	-	963-130	205,-
BID 1T-4DS	600 1500	0,1 0,2	-	-	A	70	70	1250,-	-	-	963-130	205,-
BID 1T-4D	600 1500	0,1 0,2	-	-	C	150	150	1650,-	-	-	963-130	205,-
BID 3T-3D	1500 3000	0,2 0,5	-	-	C	150	150	1650,-	-	-	963-132	550,-
BID 3T-3DL	1500 3000	0,2 0,5	-	-	D	155	155	1900,-	-	-	963-132	550,-
Mehrbereichswaage, schaltet bei zunehmender Last automatisch in den nächstgrößeren Wägebereich [Max] und Ablesbarkeit [d] um und nach der kompletten Entlastung der Waage wieder in den niedrigen Bereich												
BID 600K-1DSM	300 600	0,1 0,2	0,1 0,2	2 4	A	70	70	1220,-	965-230	158,-	963-130	205,-
BID 600K-1DM	300 600	0,1 0,2	0,1 0,2	2 4	C	150	150	1650,-	965-230	158,-	963-130	205,-
BID 1T-4DSM	600 1500	0,2 0,5	0,2 0,5	4 10	A	70	70	1250,-	965-230	158,-	963-130	205,-
BID 1T-4DM	600 1500	0,2 0,5	0,2 0,5	4 10	C	150	150	1650,-	965-230	158,-	963-130	205,-
BID 3T-3DM	1500 3000	0,5 1	0,5 1	10 20	C	150	150	1650,-	965-232	235,-	963-132	550,-
BID 3T-3DLM	1500 3000	0,5 1	0,5 1	10 20	D	155	155	1900,-	965-232	235,-	963-132	550,-
BID 600K-1SM	600	0,2	0,2	4	A	70	70	1220,-	965-230	158,-	963-130	205,-
BID 600K-1M	600	0,2	0,2	4	C	150	150	1600,-	965-230	158,-	963-130	205,-
BID 1T-4SM	1500	0,5	0,5	10	A	70	70	1220,-	965-230	158,-	963-130	205,-
BID 1T-4EM	1500	0,5	0,5	10	B	85	85	1300,-	965-230	158,-	963-130	205,-
BID 1T-4M	1500	0,5	0,5	10	C	150	150	1600,-	965-230	158,-	963-130	205,-
BID 1T-4LM	1500	0,5	0,5	10	D	155	155	1880,-	965-230	158,-	963-130	205,-
BID 3T-3M	3000	1	1	20	C	150	150	1600,-	965-232	235,-	963-132	550,-
BID 3T-3LM	3000	1	1	20	D	155	155	1880,-	965-232	235,-	963-132	550,-

Hinweis: Für eichpflichtige Anwendung Eichung (Konformitätsbewertung nach NAWI 2014/31/EU) bitte gleich mitbestellen.

Eine nachträgliche Ersteichung ist nicht möglich. Für die Eichung benötigen wir die vollständige Adresse des Aufstellungsortes.

Hinweis: Bei geeichten Waagen muss die Wägebrücke am Boden fixiert sein. Wahlweise durch eine Auffahrrampe, ein Fußplattenpaar oder einen Grubenrahmen.

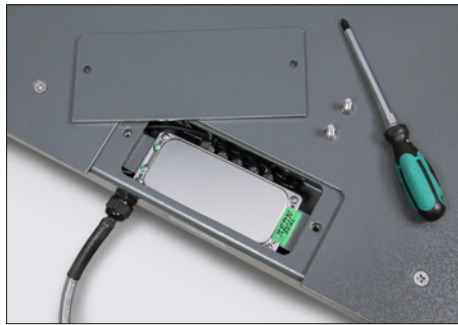


Wägebrücke mit verschraubter Wägeplatte (IP67) und XXL Auswertegerät, optional mit Eichung

11



1 Wägeplatte abschraubbar – Die Wägeplatte kann bequem zu Wartungs- oder Reinigungszwecken abgeschraubt werden



Bequemes Nivellieren der Wägebrücke sowie Zugang zur Junction-Box von oben



Wussten Sie schon? Unsere Bodenwaagen werden in einer robusten Holz-Box ausgeliefert. Das schützt die hochwertige Wägetechnik vor Umwelteinflüssen und Belastungen auf dem Transportweg.
KERN – immer eine Idee voraus



Merkmale

- **1** Wägeplatte **A**, **B**, **C**, glatte Oberfläche, von oben verschraubt, dadurch leicht abzunehmen und hygienisch und gut zu reinigen
- Wägeplatte **D**, verschweißt, Stahl-Riffelblech
- **2** 4 silikonbeschichtete legierte Stahl-Wägezellen, Staub- und Spritzwasserschutz IP67
- Auswertegerät: Details siehe KERN KFB-TM
- Tischfuß inklusive Wandhalterung für das Auswertegerät serienmäßig
- Summieren von Gewichtswerten und Zählteilen
- Arbeitsschutzhaube im Lieferumfang enthalten

Technische Daten

- Großes, hinterleuchtetes LCD-Display, Ziffernhöhe 52 mm
- Abmessungen Wägeplatte, Stahl, pulverbeschichtet
 - A** B×T×H 1000×1000×85 mm
 - B** B×T×H 1500×1250×85 mm
 - C** B×T×H 1500×1500×85 mm
 - D** B×T×H 1500×1500×130 mm
- Abmessungen Auswertegerät B×T×H 250×160×58 mm
- Kabellänge Auswertegerät ca. 5 m
- Zulässiger Umgebungstemperaturbereich -10 °C/40 °C

Zubehör

- Arbeitsschutzhaube über dem Auswertegerät, Lieferumfang 5 Stück, KERN KFB-A02S05, € 44,-
- **3** Stativ zum Hochsetzen des Auswertegeräts, Stativhöhe ca. 1040 mm, KERN BFS-A07, € 160,-
- Fußplatten-Paar zur Fixierung der Wägebrücke am Boden, für Modelle mit Wägeplattengröße **A**, **B**, **C** KERN BFS-A06N, € 80,- **D** KERN BFS-A10, € 67,-
- **4** Auffahrrampe, Stahl, lackiert, für Modelle mit Wägeplattengröße
 - B**: 1250×870×95 mm, KERN BFS-A02N, € 450,-
 - C**: 1500×760×85 mm, KERN BFS-A09N, € 590,-
 - D**: 1500×880×122 mm, KERN BFS-A11, € 590,-
- **5** Stabiler Grubenrahmen, Stahl, lackiert, für Modelle mit Wägeplattengröße
 - A**: 1085×1085×80 mm, KERN BFS-A03N, € 380,-
 - B**: 1335×1585×90 mm, KERN BFS-A04N, € 450,-
 - C**: 1500×1500×100 mm, KERN BFS-A08N, € 500,-
- Akkubetrieb intern, Betriebsdauer bis zu 35 h ohne Hinterleuchtung, Ladezeit ca. 10 h, nicht nachrüstbar, KERN KFB-A01, € 40,-
- Bluetooth-Datenschnittstelle zur kabellosen Datenübertragung an PC oder Tablets, nicht nachrüstbar, nicht in Kombination mit Eichung möglich. Beim Einbau der Bluetooth-Datenschnittstelle kann die Datenschnittstelle RS-232 nicht mehr genutzt werden, KERN KFB-A03, € 160,-

- Analogmodul, nicht nachrüstbar, nicht in Kombination mit Signallampe oder Akku möglich 0-10 V: KERN KFB-A04, € 170,- 4-20 mA: KERN KFB-A05, € 170,-
- Signallampe zur optischen Unterstützung von Wägungen mit Toleranzbereich, nicht in Kombination mit Analogmodul möglich, KERN CFS-A03, € 310,-
- Großanzeige mit überlegener Displaygröße (nur in Verbindung mit Datenschnittstelle KERN KFN-A01), KERN YKD-A02, € 310,-
- Kabel mit Sonderlänge 15 m, zwischen Auswertegerät und Plattform, bei geeichten Modellen nicht nachrüstbar, KERN BFB-A03, € 195,-
- Weitere Details, umfangreiches Zubehör und passende Drucker siehe *Zubehör*

! Versand per Spedition. Maße, Bruttogewicht, Versandkosten bitte anfragen

STANDARD: CAL EXT, RS 232, KCP PROTOCOL, PCS, SUM, TOL, MOVE, IP 67, MULTI, DMS, 2 DAYS

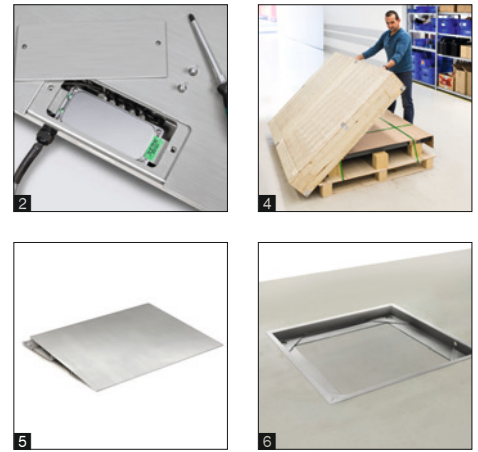
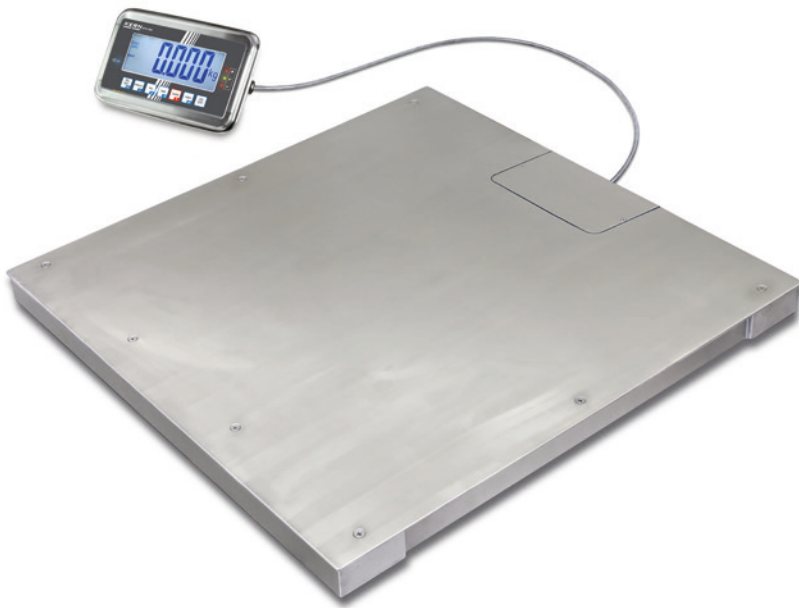
OPTION: DAKKS +3 DAYS

FACTORY: BT 2.0, ANALOG, ACCU, +3 DAYS

Modell	Wägebereich [Max] kg	Ablesbarkeit = Eichwert [d] = [e] kg	Mindestlast [Min] kg	Wägeplatte	Netto- gewicht kg	Preis zzgl. MwSt. ab Werk €	Eichung		Optionen DAKKS-Kalibrierschein	
							KERN	€	DAKKS KERN	€
BFB 600K-1SNM	600	0,2	4	A	105	1380,-	965-230	158,-	963-130	205,-
BFB 600K-1NM	600	0,2	4	B	140	1910,-	965-230	158,-	963-130	205,-
BFB 1T-4SNM	1500	0,5	10	A	105	1380,-	965-230	158,-	963-130	205,-
BFB 1T-4NM	1500	0,5	10	B	140	1910,-	965-230	158,-	963-130	205,-
BFB 3T-3NM	3000	1	20	B	140	1910,-	965-232	235,-	963-132	550,-
BFB 3T1LM	3000	1	20	C	155	2200,-	965-232	235,-	963-132	550,-
BFB 6T-3M	6000	2	40	D	230	2600,-	965-232	235,-	963-132	550,-

Hinweis: Für eichpflichtige Anwendung Eichung (Konformitätsbewertung nach NAWI 2014/31/EU) bitte gleich mitbestellen. Eine nachträgliche Ersteichung ist nicht möglich. Für die Eichung benötigen wir die vollständige Adresse des Aufstellungsortes.

Hinweis: Bei geeichten Waagen muss die Wägebrücke am Boden fixiert sein. Wahlweise durch eine Auffahrrampe, ein Fußplattenpaar oder einen Grubenrahmen.



Edelstahl-Wägebrücke mit verschraubter Wägeplatte (IP68) und Edelstahl-Auswertegerät (IP65), optional mit Eichung

Merkmale

- Schwerer Industriestandard geeignet für den rauen Einsatz
- Wägeplatte von oben mit Edelstahlschrauben verschraubt, dadurch leicht abzunehmen und hygienisch und gut zu reinigen
- 1** Wägebrücke: Edelstahl, extrem biegesteif durch hohe Materialstärke, 4 verschweißte Edelstahl-Wägezellen, Staub- und Spritzwasserschutz IP68. Wägebrücke als Komponente auch ohne Auswertegerät lieferbar, Details siehe KERN KFP-V40
- Unterstützt Sie in Ihrem HACCP-konformen Qualitätssystem
- 2** Bequemes Nivellieren der Wägebrücke sowie Zugang zur Junction-Box von oben
- 3** Auswertegerät: Edelstahl, Staub- und Spritzwasserschutz IP65. Ideal für Industrieanwendungen, hygienisch und leicht zu reinigen. Auswertegerät als Komponente auch ohne Wägebrücke lieferbar, Details siehe KERN KFN-TM

- Tischfuß inklusive Wandhalterung für das Auswertegerät serienmäßig
- Summieren von Gewichtswerten und Zählteilen
- Akkubetrieb intern im Lieferumfang enthalten
- 4** Wussten Sie schon? Unsere Bodenwaagen werden in einer robusten Holz-Box ausgeliefert. Das schützt die hochwertige Wägetechnik vor Umwelteinflüssen und Belastungen auf dem Transportweg. KERN – immer eine Idee voraus

Technische Daten

- Großes, hinterleuchtetes LCD-Display, Ziffernhöhe 52 mm
- Abmessungen Wägeplatte
 - A** B×T×H 1000×1000×90 mm
 - B** B×T×H 1500×1250×85 mm
- Abmessungen Auswertegerät B×T×H 266×165×96 mm
- Kabellänge Auswertegerät ca. 5 m
- Zulässiger Umgebungstemperaturbereich -10 °C/40 °C

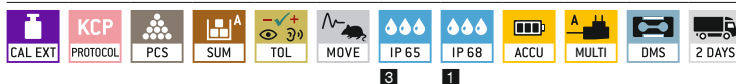
Zubehör

- Fußplatten-Paar zur Fixierung der Wägebrücke am Boden, KERN BFN-A03, € 95,-
- 5** Auffahrrampe, SUS304, für Modelle mit Wägeplattengröße
 - A** 1000×750×85 mm, KERN BFN-A05, € 1250,-
 - B** 1250×750×85 mm, KERN BFN-A01, € 1450,-
- 6** Stabiler Grubenrahmen, SUS304, für Modelle mit Wägeplattengröße
 - A** 1085×1085×80 mm, KERN BFN-A06, € 850,-
 - B** 1335×1585×80 mm, KERN BFN-A02, € 1150,-
- Datenschnittstelle RS-232 inklusive Schnittstellenkabel, ca. 1,5 m, nicht nachrüstbar, KERN KFN-A01, € 225,-
- Bluetooth-Datenschnittstelle zur kabellosen Datenübertragung an PC oder Tablets, nicht nachrüstbar, nicht in Kombination mit Eichung oder Datenschnittstelle RS-232 möglich, KERN KFB-A03, € 160,-
- Analogmodul, nicht nachrüstbar, nicht in Kombination mit Datenschnittstelle RS-232 möglich
 - 0-10 V: KERN KFB-A04, € 170,-
 - 4-20 mA: KERN KFB-A05, € 170,-
- Kabel mit Sonderlänge 15 m, zwischen Auswertegerät und Plattform, bei geeichten Modellen nicht nachrüstbar, KERN BFB-A03, € 195,-
- Weitere Details, umfangreiches Zubehör und passende Drucker siehe *Zubehör*

Auf Wunsch optional auch mit IP68 Auswertegerät konfigurierbar

! Versand per Spedition. Maße, Bruttogewicht, Versandkosten bitte anfragen

STANDARD



OPTION



FACTORY



Modell	Wägebereich [Max] kg	Ablesbarkeit = Eichwert [d] = [e] kg	Mindestlast [Min] kg	Nettogewicht kg	Wägeplatte	Preis		Eichung		Optionen	
						zzgl. MwSt. ab Werk €	€	€	€	DAKKS-Kalibrierschein DAKKS KERN	€
KERN											
BFN 600K-1SM	600	0,2	4	85	A	2900,-	965-230	158,-	963-130	205,-	
BFN 1.5T0.5M	1500	0,5	10	120	B	3650,-	965-230	158,-	963-130	205,-	
BFN 1T-4SM	1500	0,5	10	85	A	2900,-	965-230	158,-	963-130	205,-	
BFN 3T-3M	3000	1	20	150	B	4100,-	965-232	235,-	963-132	550,-	

Hinweis: Für eichpflichtige Anwendung Eichung (Konformitätsbewertung nach NAWI 2014/31/EU) bitte gleich mitbestellen.

Eine nachträgliche Ersteichung ist nicht möglich. Für die Eichung benötigen wir die vollständige Adresse des Aufstellungsortes.

Hinweis: Bei geeichten Waagen muss die Wägebrücke am Boden fixiert sein. Wahlweise durch eine Auffahrrampe, ein Fußplattenpaar oder einen Grubenrahmen.



Vielseitig einsetzbare Wiegebalken (IP67) für große Lasten bis 6 t

Merkmale

- Flexible Lösung für große, voluminöse oder lange Wägegüter, dank frei positionierbarer Wiegebalken und einem 5 m (!) langen Verbindungskabel zwischen den Balken
- Hohe Mobilität: Dank Akkubetrieb (optional) und kompakter, leichter Bauweise geeignet zum Einsatz an mehreren Standorten
- **1** Wiegebalken: Stahl, lackiert, 4 silikonbeschichtete Aluminium-Wägezellen, Staub- und Spritzwasserschutz IP67, Wiegebalken als Komponente auch ohne Auswertegerät lieferbar, Details siehe KERN KFA-V20
- **2** Stabile Haltegriffe zum Transport der Wiegebalken
- **2** KERN UFA-L: Je eine Rolle pro Wiegebalken zum bequemen Transport der Waage, groß abgebildet
- Auswertegerät: Details siehe KERN KFB-TM
- Tischfuß inklusive Wandhalterung für das Auswertegerät serienmäßig
- Summieren von Gewichtswerten und Zählteilen
- Arbeitsschutzhaube im Lieferumfang enthalten

- KERN UFA-S: Modell mit kürzeren Wiegebalken, ideal zum Verwiegen von kompaktem Wägegut oder Tieren in Transportboxen
- Wussten Sie schon? Unsere Bodenwaagen werden in einer robusten Holz-Box ausgeliefert. Das schützt die hochwertige Wägetechnik vor Umwelteinflüssen und Belastungen auf dem Transportweg. KERN – immer eine Idee voraus

Technische Daten

- Großes, hinterleuchtetes LCD-Display, Ziffernhöhe 52 mm
- Abmessungen Auswertegerät B×T×H 250×160×65 mm
- Kabellänge Auswertegerät ca. 5 m
- Kabellänge Wiegebalken ca. 5 m
- Zulässiger Umgebungstemperaturbereich -10 °C/40 °C

Zubehör

- Arbeitsschutzhaube über dem Auswertegerät, Lieferumfang 5 Stück, KERN KFB-A02S05, € 44,-
- **3** Stativ zum Hochsetzen des Auswertegeräts, Stativhöhe ca. 1040 mm, KERN BFS-A07, € 160,-
- Akkubetrieb intern, Betriebsdauer bis zu 35 h ohne Hinterleuchtung, Ladezeit ca. 10 h, KERN KFB-A01, € 40,-
- Bluetooth-Datenschnittstelle zur kabellosen Datenübertragung an PC oder Tablets, nicht nachrüstbar. Beim Einbau der Bluetooth-Datenschnittstelle kann die Datenschnittstelle RS-232 nicht mehr genutzt werden, KERN KFB-A03, € 160,-
- Analogmodul, nicht nachrüstbar, nicht in Kombination mit Signallampe oder Akku möglich 0-10 V: KERN KFB-A04, € 170,- 4-20 mA: KERN KFB-A05, € 170,-
- **4** Signallampe zur optischen Unterstützung von Wägungen mit Toleranzbereich, nicht in Kombination mit Analogmodul möglich, KERN CFS-A03, € 310,-
- **5** Großanzeige mit überlegener Displaygröße KERN YKD-A02, € 310,-
- Y-Kabel zum parallelen Anschluss von zwei Endgeräten an die RS-232-Datenschnittstelle der Waage, z. B. Signallampe und Drucker, KERN CFS-A04, € 38,-
- Kabel mit Sonderlänge 15 m, zwischen Auswertegerät und Plattform, bei geeichten Modellen nicht nachrüstbar, KERN BFB-A03, € 195,-
- Weitere Details, umfangreiches Zubehör und passende Drucker siehe *Zubehör*

! Versand per Spedition. Maße, Bruttogewicht, Versandkosten bitte anfragen

STANDARD



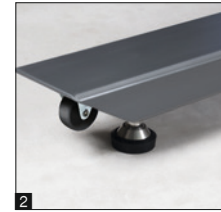
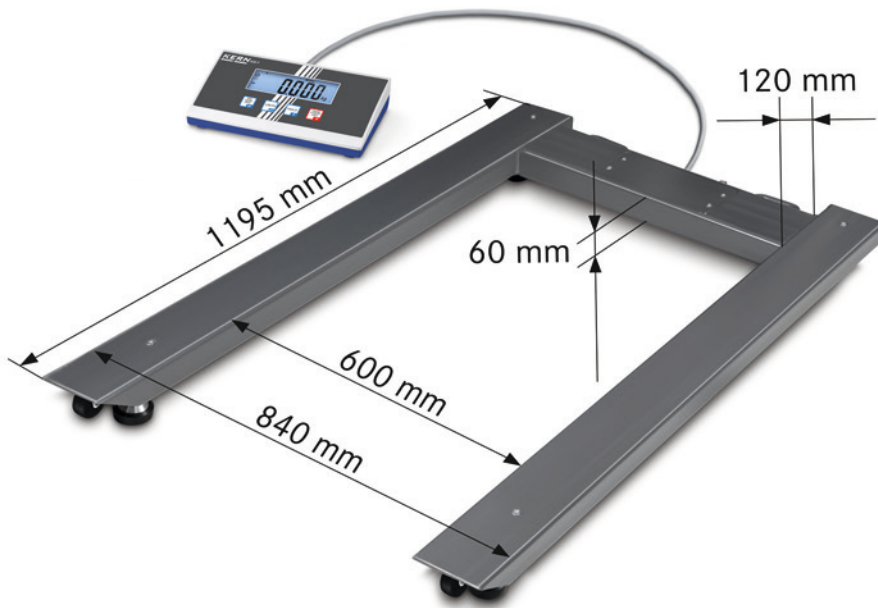
OPTION



FACTORY



Modell	Wägebereich [Max] kg	Ablesbarkeit [d] kg	Abmessungen je Wiegebalken B×T×H mm	Nettogewicht kg	Preis zzgl. MwSt. ab Werk €	Optionen DAkKS-Kalibrierschein DAkKS	
						KERN	€
UFA 600K-1S	600	0,2	800×120×84	36	1140,-	963-130	205,-
UFA 1.5T0.5	1500	0,5	1270×170×85	40	1240,-	963-130	205,-
UFA 3T1	3000	1	1270×170×85	38	1240,-	963-132	550,-
UFA 3T-3L	3000	1	2000×120×90	60	1570,-	963-132	550,-
UFA 6T-3	6000	2	1200×160×115	95	1610,-	963-132	550,-
UFA 6T-3L	6000	2	2000×160×115	130	2120,-	963-132	550,-



Palettenwaage mit Stahl-Lastaufnahme (IP67) und top Preis-Leistungs-Verhältnis

Merkmale

- Hohe Mobilität: Dank Batteriebetrieb und kompakter, leichter Bauweise geeignet zum Einsatz an mehreren Standorten
- **1** Lastaufnahme: Stahl, pulverbeschichtet, 4 silikonbeschichtete Aluminium-Wägezellen, Staub- und Spritzwasserschutz IP67
- **2** Waage kann mittels Rollen und Haltegriff bequem transportiert und platzsparend verstaut werden
- Arbeitsschutzhaube im Lieferumfang enthalten
- **3** Wussten Sie schon? Unsere Bodenwaagen werden in einer robusten Holz-Box ausgeliefert. Das schützt die hochwertige Wägetechnik vor Umwelteinflüssen und Belastungen auf dem Transportweg. KERN – immer eine Idee voraus.

Technische Daten

- Großes LCD-Display, Ziffernhöhe 25 mm
- Abmessungen Auswertegerät B×T×H 235×114×51 mm
- Kabellänge Auswertegerät ca. 5 m
- Batteriebetrieb möglich, 4×1.5 V AA, nicht im Lieferumfang enthalten, Betriebsdauer bis zu 60 h
- Zulässiger Umgebungstemperaturbereich -10 °C/40 °C

Zubehör

- Arbeitsschutzhaube über dem Auswertegerät, Lieferumfang 5 Stück, KERN EOB-A04BS05, € 44,-
- Stativ zum Hochsetzen des Auswertegeräts, Stativhöhe ca. 1000 mm, KERN EOB-A02B, € 110,-

! Versand per Spedition. Maße, Bruttogewicht, Versandkosten bitte anfragen

11

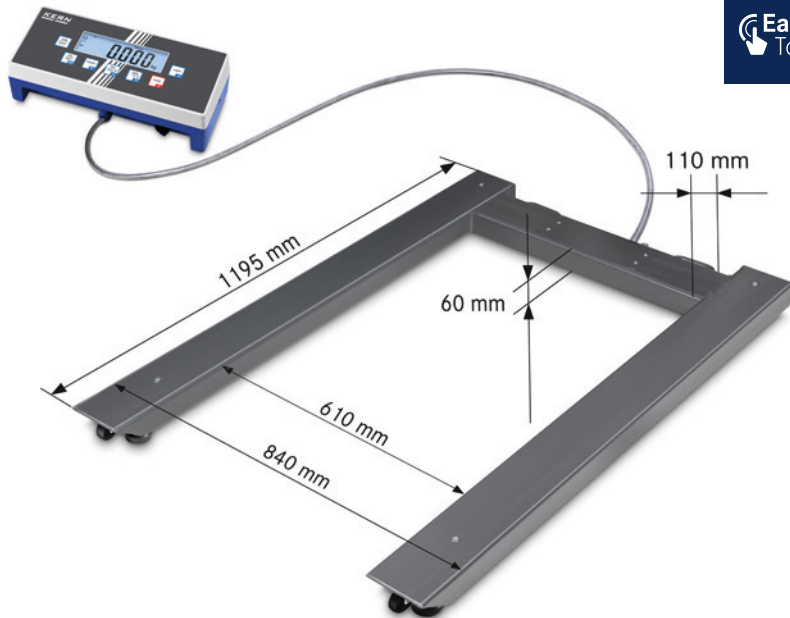
STANDARD



OPTION



Modell	Wägebereich [Max] kg	Ablesbarkeit [d] kg	Nettogewicht ca. kg	Preis zzgl. MwSt. ab Werk €	Optionen	
					DAkKS-Kalibrierschein DAkKS KERN	€
KERN						
UIB 1.5T-4	1500	0,5	55	990,-	963-130	205,-
UIB 600K-1	600	0,2	55	990,-	963-130	205,-
UIB 3T-3	3000	1	55	990,-	963-132	550,-



Technische Daten

- Großes LCD-Display, Ziffernhöhe 25 mm
- Abmessungen Auswertegerät B×T×H 268×115×80 mm
- Kabellänge Auswertegerät ca. 5 m
- Nettogewicht ca. 44 kg
- Zulässiger Umgebungstemperaturbereich -10 °C/40 °C

Zubehör

- Arbeitsschutzhaube, Lieferumfang 5 Stück, KERN EOC-A01S05, € 55,-
- Stativ zum Hochsetzen des Auswertegeräts, Stativhöhe ca. 1040 mm, KERN BFS-A07, € 160,-
- Akkubetrieb intern, Betriebsdauer bis zu 43 h ohne Hinterleuchtung, Ladezeit ca. 3 h, KERN KFB-A01, € 40,-
- USB-Datenschnittstelle, zum Übertragen von Wägedaten an PC, Drucker etc., nicht nachrüstbar, KERN KIB-A03, € 120,-
- Bluetooth-Datenschnittstelle zur kabellosen Datenübertragung an PC oder Tablets, nicht nachrüstbar, KERN KIB-A04, € 110,-
- WLAN-Schnittstelle zur kabellosen Anbindung an Netzwerke und WLAN-fähige Geräte, wie Tablets, Laptops oder Smartphones, kontinuierliche Datenübertragung, nicht nachrüstbar, KERN KIB-A10, € 130,-
- Ethernet-Datenschnittstelle, zur Anbindung an ein IP-basiertes Ethernet-Netzwerk, kontinuierliche Datenübertragung, nicht nachrüstbar, KERN KIB-A02, € 165,-
- Signallampe, inklusive Schnittstelle, zur optischen Unterstützung von Wägungen mit Toleranzbereich, nicht nachrüstbar, KERN KIB-A06, € 470,-
- Alibispeicher, inklusive USB-Schnittstelle für den Export von Wägeergebnissen auf externe Datenträger, wie z.B. USB-Sticks, Festplatten etc., nicht nachrüstbar, KERN KIB-A01, € 175,-
- Eichstecker, ermöglicht bei geeichten Waagen das Trennen von Auswertegerät und Plattform ohne die Eichung zu zerstören, z. B. für einen nachträglichen Einbau der Waage in einen Pack- und Versandtisch, Grubenrahmen etc. Bitte beim Kauf der Waage mitbestellen, KERN KIB-A12, € 164,-

Hochauflösende Mehrbereichs-Palettenwaage mit einer Vielzahl an Datenschnittstellen, optional mit Eichung

Merkmale

- Mehrbereichs-Palettenwaage! Ideal, wenn hohe Maximallasten gewogen werden sollen, aber im unteren Lastbereich nicht auf eine hohe Auflösung verzichtet werden kann. So können zwei Waagen durch eine ersetzt werden – das spart Platz und Geld!
- Hohe Mobilität dank Akkubetrieb (optional)
- **1** Auswertegerät: Staub- und Spritzwasserschutz IP65
- **2** Lastaufnahme: Stahl, pulverbeschichtet, 4 Wägezellen, legierter Stahl, silikonbeschichtet, Staub- und Spritzwasserschutz IP67
- Waage kann mittels Rollen und Haltegriff bequem transportiert und platzsparend verstaut werden
- Summieren von Gewichtswerten und Zählteilen
- Abfrage und Fernsteuerung der Waage über

externe Steuerungsgeräte oder Computer mittels KERN Communication Protocol (KCP). Das KCP ist ein standardisierter Schnittstellen-Befehlssatz für KERN-Waagen und andere Instrumente, der das Abrufen und Steuern aller relevanten Parameter und Gerätefunktionen erlaubt. KERN Geräte mit KCP kann man dadurch ganz einfach an Computer, Industriesteuerungen und andere digitale Systeme anbinden. Das KCP Protokoll ist in großen Teilen mit dem MT-SICS Protokoll kompatibel.

- Dank Schnittstellen wie RS-232 oder USB, WLAN, Bluetooth, Ethernet (optional) lässt sich die Waage leicht in bestehende Netzwerke einbinden und erleichtert den Datenaustausch zwischen Waage und PC oder Drucker
- Arbeitsschutzhaube im Lieferumfang enthalten

STANDARD

OPTION

FACTORY

Modell	Wägebereich [Max] kg	Ablesbarkeit = Eichwert [d] = [e] kg	Mindestlast [Min] kg	Kabellänge Auswertegerät ca. m	Netto- gewicht kg	Preis zzgl. MwSt. ab Werk €	Eichung		Optionen DAKKS-Kalibrierschein	
							M	€	DAKKS KERN	€
KERN										
UID 600K-1M	600	0,2	4	5	44	1220,-	965-230	158,-	963-130	205,-
UID 1500K-1M	1500	0,5	10	5	44	1220,-	965-230	158,-	963-130	205,-
UID 3000K-0M	3000	1	20	5	44	1250,-	965-232	235,-	963-132	550,-
Mehrbereichswaage, schaltet bei zunehmender Last automatisch in den nächstgrößeren Wägebereich [Max] und Ablesbarkeit [d] um und nach der kompletten Entlastung der Waage wieder in den niedrigen Bereich										
UID 600K-1DM	300 600	0,1 0,2	2 4	5	44	1280,-	965-230	158,-	963-130	205,-
UID 1500K-1DM	600 1500	0,2 0,5	4 10	5	44	1260,-	965-230	158,-	963-130	205,-
UID 3000K-0DM	1500 3000	0,5 1	10 20	5	44	1260,-	965-232	235,-	963-132	550,-

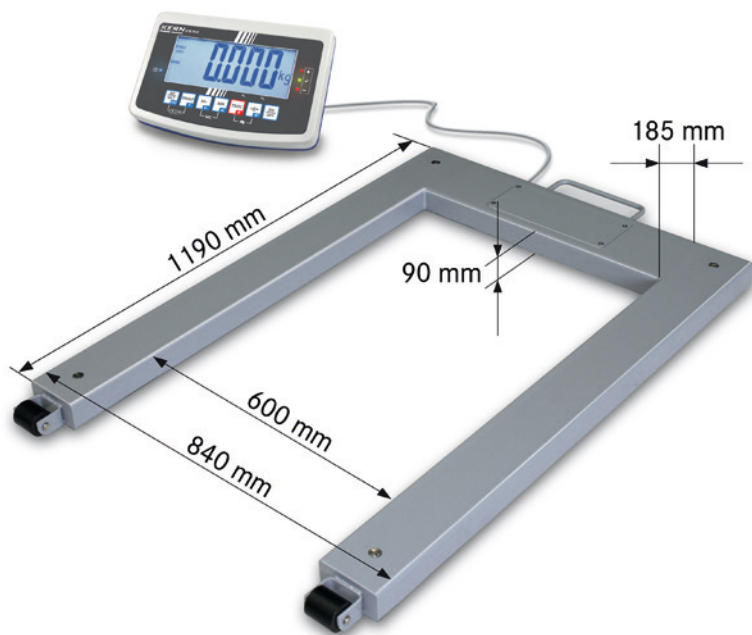
Hinweis: Für eichpflichtige Anwendung Eichung (Konformitätsbewertung nach NAWI 2014/31/EU) bitte gleich mitbestellen.

Eine nachträgliche Ersteichung ist nicht möglich. Für die Eichung benötigen wir die vollständige Adresse des Aufstellungsortes.

Hinweis: Bei geeichten Waagen muss die Wägebürcke am Boden fixiert sein. Wahlweise durch eine Auffahrrampe, ein Fußplattenpaar oder einen Grubenrahmen.

*Nur eine optionale Schnittstelle einbau- und verwendbar

! Versand per Spedition. Maße, Bruttogewicht, Versandkosten bitte anfragen



Palettenwaage mit Stahl-Lastaufnahme (IP67), optional mit Eichung

Merkmale

- Hohe Mobilität: Dank Akkubetrieb (optional) und kompakter, leichter Bauweise geeignet zum Einsatz an mehreren Standorten
- Auswertegerät: Details siehe KERN KERN KFB-TM
- **1** Lastaufnahme: Stahl, pulverbeschichtet, Wägebürücke als Komponente auch ohne Auswertegerät lieferbar, Details siehe KERN KERN KFU-V20
- 4 Wägezellen, legierter Stahl, silikonbeschichtet, IP67
- Zwei Rollen zum bequemen Transport der Waage
- Wägen mit Toleranzbereich (Checkweighing): Ein optisches und akustisches Signal unterstützt die schnelle Kontrolle von Palettenware
- Summieren von Gewichtswerten und Zählteilen
- Arbeitsschutzhaube im Lieferumfang enthalten
- **2** Wussten Sie schon? Unsere Bodenwaagen werden in einer robusten Holz-Box ausgeliefert. Das schützt die hochwertige Wägetechnik vor Umwelteinflüssen und Belastungen auf dem Transportweg. KERN - immer eine Idee voraus.

Technische Daten

- Großes, hinterleuchtetes LCD-Display, Ziffernhöhe 52 mm
- Abmessungen Auswertegerät B×T×H 250×160×58 mm
- Kabellänge Auswertegerät ca. 5 m
- Zulässiger Umgebungstemperaturbereich -10 °C/40 °C

Zubehör

- Arbeitsschutzhaube über dem Auswertegerät, Lieferumfang 5 Stück, KERN KFB-A02S05, € 44,-
- **3** Stativ zum Hochsetzen des Auswertegeräts, Stativhöhe ca. 1040 mm, KERN BFS-A07, € 160,-
- Akkubetrieb intern, Betriebsdauer bis zu 35 h ohne Hinterleuchtung, Ladezeit ca. 12 h, nicht nachrüstbar, KERN KFB-A01, € 40,-
- Bluetooth-Datenschnittstelle zur kabellosen Datenübertragung an PC oder Tablets, nicht nachrüstbar, nicht in Kombination mit Eichung möglich. Beim Einbau der Bluetooth-Datenschnittstelle kann die Datenschnittstelle RS-232 nicht mehr genutzt werden, KERN KFB-A03, € 160,-

- Analogmodul, nicht nachrüstbar, nicht in Kombination mit Signallampe oder Akku möglich 0-10 V: KERN KFB-A04, € 170,-
4-20 mA: KERN KFB-A05, € 170,-
- **4** Signallampe zur optischen Unterstützung von Wägungen mit Toleranzbereich, nicht in Kombination mit Analogmodul möglich, KERN CFS-A03, € 310,-
- **5** Großanzeige mit überlegener Displaygröße KERN YKD-A02, € 310,-
- Y-Kabel zum parallelen Anschluss von zwei Endgeräten an die RS-232-Datenschnittstelle der Waage, z. B. Signallampe und Drucker, KERN CFS-A04, € 38,-
- Kabel mit Sonderlänge 15 m, zwischen Auswertegerät und Plattform, bei geeichten Modellen nicht nachrüstbar, KERN BFB-A03, € 195,-
- Weitere Details, umfangreiches Zubehör und passende Drucker siehe *Zubehör*

! Versand per Spedition. Maße, Bruttogewicht, Versandkosten bitte anfragen

STANDARD



OPTION

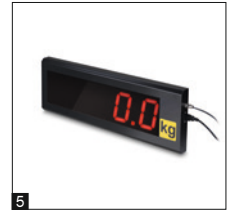
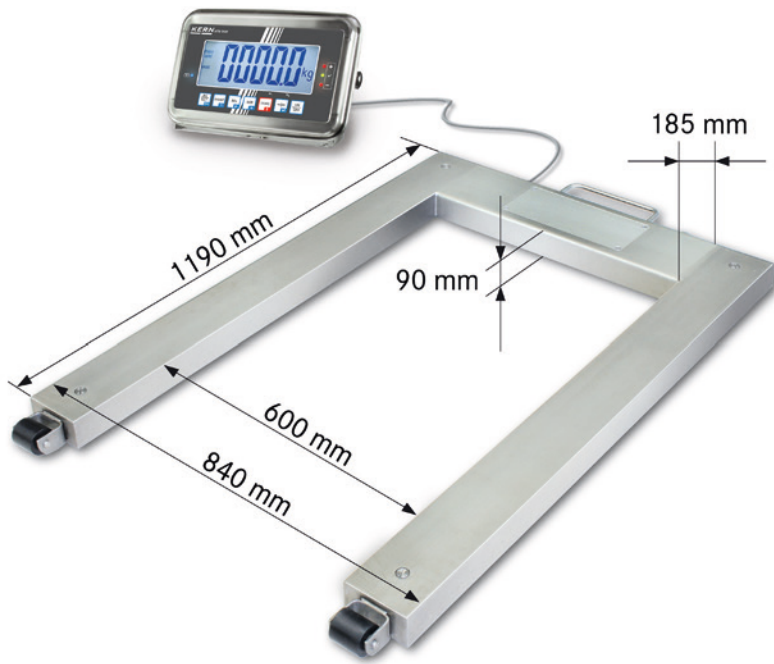


FACTORY



Modell	Wägebereich [Max] kg	Ablesbarkeit = Eichwert [d] = [e] kg	Eichwert [e] kg	Mindestlast [Min] kg	Nettogewicht kg	Preis zzgl. MwSt. ab Werk €	Optionen			
							Eichung KERN	€	DAkKS-Kalibrierschein DAkKS KERN	€
UFB 600K200M	600	0,2	0,2	4	55	1250,-	965-230	158,-	963-130	205,-
UFB 1.5T0.5M	1500	0,5	0,5	10	55	1250,-	965-230	158,-	963-130	205,-

Hinweis: Für eichpflichtige Anwendung Eichung (Konformitätsbewertung nach NAWI 2014/31/EU) bitte gleich mitbestellen. Eine nachträgliche Ersteichung ist nicht möglich. Für die Eichung benötigen wir die vollständige Adresse des Aufstellungsortes.



Palettenwaage mit Edelstahl-Lastaufnahme (IP67) und Edelstahl-Auswertegerät (IP65), optional mit Eichung

Merkmale

- Hohe Mobilität: Dank Akkubetrieb und kompakter, leichter Bauweise geeignet zum Einsatz an mehreren Standorten (Produktion, Lager, Versand, etc.)
- Lastaufnahme: Edelstahl, Wägebrücke als Komponente auch ohne Auswertegerät lieferbar, Details siehe KERN KFU-V30
- **1** 4 silikonbeschichtete legierte Stahl-Wägezellen, Staub- und Spritzwasserschutz IP67
- Unterstützt Sie in Ihrem HACCP-konformen Qualitätssystem
- Geeignet für die erhöhten hygienischen Anforderungen in der Nahrungsmittelindustrie
- **2** Auswertegerät: Details siehe KERN KFN-TM
- Waage kann mittels Rollen und Haltegriff bequem transportiert und platzsparend verstaut werden
- Hold-Funktion: bei unruhigen Wägebedingungen wird durch Mittelwertbildung ein stabiler Wägewert errechnet
- Wägen mit Toleranzbereich (Checkweighing): Ein optisches und akustisches Signal unterstützt die schnelle Kontrolle von Palettenware
- Summieren von Gewichtswerten

- **3** Wussten Sie schon? Unsere Bodenwaagen werden in einer robusten Holz-Box ausgeliefert. Das schützt die hochwertige Wägetechnik vor Umwelteinflüssen und Belastungen auf dem Transportweg. KERN – immer eine Idee voraus.

Technische Daten

- Großes, hinterleuchtetes LCD-Display, Ziffernhöhe 52 mm
- Abmessungen Auswertegerät B×T×H 266×165×96 mm
- Kabellänge Auswertegerät ca. 5 m
- Zulässiger Umgebungstemperaturbereich -10 °C/40 °C

Zubehör

- **4** Stativ zum Hochsetzen des Auswertegeräts, Stativhöhe ca. 1040 mm, KERN BFS-A07, € 160,-
- Akkubetrieb intern, Betriebsdauer bis zu 35 h ohne Hinterleuchtung, Ladezeit ca. 10 h, KERN GAB-A04, € 42,-

- Datenschnittstelle RS-232 inklusive Schnittstellenkabel, ca. 1,5 m, nicht nachrüstbar, KERN KFN-A01, € 225,-
- Bluetooth-Datenschnittstelle zur kabellosen Datenübertragung an PC oder Tablets, nicht nachrüstbar, nicht in Kombination mit Eichung oder Datenschnittstelle RS-232 möglich, KERN KFB-A03, € 160,-
- Analogmodul, nicht nachrüstbar 0-10 V: KERN KFB-A04, € 170,- 4-20 mA: KERN KFB-A05, € 170,-
- **5** Großanzeige mit überlegener Displaygröße (nur in Verbindung mit Datenschnittstelle RS-232 inklusive Schnittstellenkabel KERN KFN-A01), KERN YKD-A02, € 310,-
- Kabel mit Sonderlänge 15 m, zwischen Auswertegerät und Plattform, bei geeichten Modellen nicht nachrüstbar, KERN BFB-A03, € 195,-
- Weitere Details, umfangreiches Zubehör und passende Drucker siehe *Zubehör*

Auf Wunsch optional auch mit IP68 Auswertegerät konfigurierbar, Details siehe Kapitel 13

! Versand per Spedition. Maße, Bruttogewicht, Versandkosten bitte anfragen

STANDARD



OPTION



FACTORY



Modell	Wägebereich [Max] kg	Ablesbarkeit = Eichwert [d] = [e] kg	Mindestlast [Min] kg	Nettogewicht kg	Preis zzgl. MwSt. ab Werk €	Optionen			
						Eichung KERN €	€	DAkKS-Kalibrierschein DAkKS KERN	€
UFN 600K200IPM	600	0,2	4	55	1870,-	965-230	158,-	963-130	205,-
UFN 1.5T0.5IPM	1500	0,5	10	50	1870,-	965-230	158,-	963-130	205,-

Hinweis: Für eichpflichtige Anwendung Eichung (Konformitätsbewertung nach NAWI 2014/31/EU) bitte gleich mitbestellen. Eine nachträgliche Ersteichung ist nicht möglich. Für die Eichung benötigen wir die vollständige Adresse des Aufstellungsortes.



Kompakte und robuste Durchfahrwaage – besonders mobil dank Handgriff, Rollen und leichter Bauweise

Merkmale

- Durchfahrwaagen ermöglichen das genaue Wiegen von Waren während eines Produktionsprozesses, ohne dass umgeladen werden muss. So kann der Wägevorgang perfekt in den Arbeitsfluss integriert werden und es entstehen keine nennenswerten Zeitverluste. Ideal zum schnellen Wiegen von z. B. Drahtkastenwagen, Wäschewagen, Etagenwagen, Containerwagen, Magazinwagen, Transportkarren, Transportkoffern, Hubwagen, Rollbehältern, Mülltonnen etc.
- Niedrige Bauhöhe der Plattform sowie integrierte Auffahrampen an beiden Seiten erleichtern das Auffahren. Dadurch kein Grubenrahmeneinbau nötig – das spart Geld
- **1** Wägebrücke: Stahl, pulverbeschichtet, 4 silikonbeschichtete Aluminium-Wägezellen, Staub- und Spritzwasserschutz IP67
- **2** Libelle zum exakten Nivellieren der Waage serienmäßig
- **3** Waage kann mittels Rollen und Haltegriff bequem transportiert und platzsparend verstaut werden

- Wandhalterung zur Wandmontage des Auswertegeräts serienmäßig, nur für Modelle ohne Stativ
- Arbeitsschutzhaube im Lieferumfang enthalten
- **4** Wussten Sie schon? Unsere Bodenwaagen werden in einer robusten Holz-Box ausgeliefert. Das schützt die hochwertige Wägetechnik vor Umwelteinflüssen und Belastungen auf dem Transportweg. KERN – immer eine Idee voraus.

Zubehör

- Arbeitsschutzhaube über dem Auswertegerät, Lieferumfang 5 Stück, KERN EOB-A04BS05, € 44,-
- Fußplatten-Paar zur Fixierung der Wägebrücke am Boden, KERN BIC-A07, € 44,-

Technische Daten

- Großes LCD-Display, Ziffernhöhe 25 mm
- Bauhöhe im Durchfahrbereich: 40 mm
- Abmessungen Wägefläche, Stahl, lackiert B×T 800×800 mm (Ohne Rampen)
- Gesamtabmessungen B×T×H 1000×1000×80 mm
- Abmessungen Auswertegerät B×T×H 235×114×51 mm
- Kabellänge Auswertegerät ca. 5 m
- Batteriebetrieb möglich, 4×1.5 V AA, nicht im Lieferumfang enthalten, Betriebsdauer bis zu 60 h
- Zulässiger Umgebungstemperaturbereich -10 °C/40 °C

11

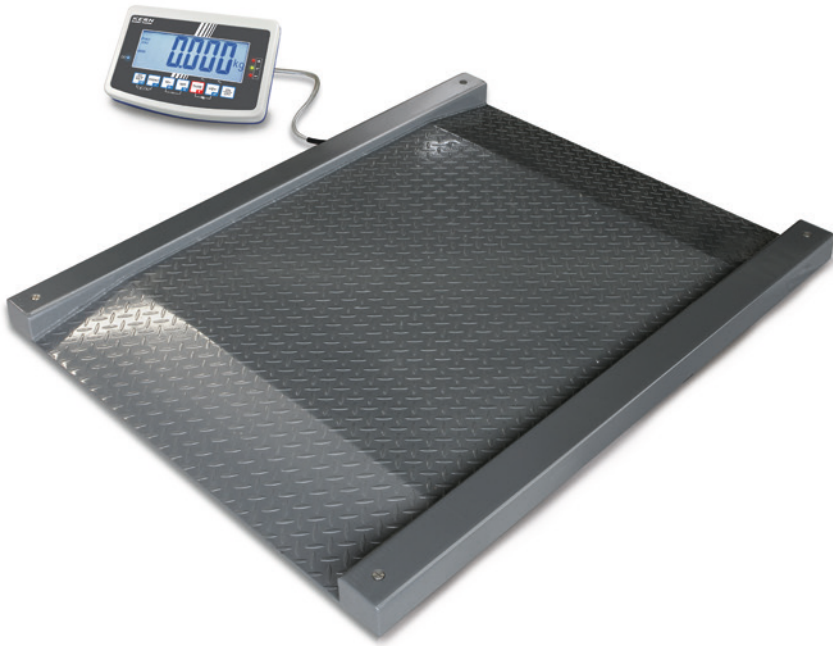
STANDARD



OPTION



Modell	Wägebereich	Ablesbarkeit	Nettogewicht ca.	Preis		Optionen	
				zzgl. MwSt. ab Werk €	DAkKS-Kalibrierschein DAKKS KERN €		
KERN	[Max] kg	[d] kg	kg				
NIB 300K-1	300	0,1	40	870,-	963-129	146,-	
NIB 600K-2	600	0,2	40	870,-	963-130	205,-	



Durchfahrwaage (IP67) mit XXL Auswertegerät, optional mit Eichung

Merkmale

- Durchfahrwaage zum schnellen Wiegen von z. B. Drahtkastenwagen, Wäschewagen, Etagenwagen, Containerwagen, Magazinwagen, Transportkarren, Transportkoffern, Hubwagen, Rollbehältern, Mülltonnen etc.
- Niedrige Bauhöhe der Plattform sowie integrierte Auffahrampen an beiden Seiten erleichtern das Auffahren. Dadurch kein Grubenrahmeneinbau nötig – das spart Geld
- **1** Wägebrücke: aus rutschfestem Stahl-Riffblech, 4 silikonbeschichtete Stahl-Wägezellen, Staub- und Spritzwasserschutz IP67
- Auswertegerät: Details siehe KERN KFB-TM
- Arbeitsschutzhaube im Lieferumfang enthalten
- **2** Wussten Sie schon? Unsere Bodenwaagen werden in einer robusten Holz-Box ausgeliefert. Das schützt die hochwertige Wägetechnik vor Umwelteinflüssen und Belastungen auf dem Transportweg. KERN – immer eine Idee voraus.

Technische Daten

- Großes, hinterleuchtetes LCD-Display, Ziffernhöhe 52 mm
- Abmessungen Wägeplatte
A B×T 1000×1000 mm (Ohne Rampen)
B B×T 1200×1200 mm (Ohne Rampen)
- Gesamtabmessungen
A B×T×H 1600×1200×80 mm
B B×T×H 1800×1400×80 mm
- Bauhöhe im Durchfahrbereich: 80 mm
- Abmessungen Auswertegerät B×T×H 250×160×58 mm
- Kabellänge Auswertegerät ca. 5 m
- Zulässiger Umgebungstemperaturbereich -10 °C/40 °C

Zubehör

- Arbeitsschutzhaube über dem Auswertegerät, Lieferumfang 5 Stück, KERN KFB-A02S05, € 44,-
- **3** Stativ zum Hochsetzen des Auswertegeräts, Stativhöhe ca. 1040 mm, KERN BFS-A07, € 160,-

- Fußplatten-Paar zur Fixierung der Wägebrücke am Boden, KERN BFS-A06, € 75,-
- Akkubetrieb intern, Betriebsdauer bis zu 35 h ohne Hinterleuchtung, Ladezeit ca. 10 h, nicht nachrüstbar, KERN KFB-A01, € 40,-
- Bluetooth-Datenschnittstelle zur kabellosen Datenübertragung an PC oder Tablets, nicht nachrüstbar, nicht in Kombination mit Eichung möglich. Beim Einbau der Bluetooth-Datenschnittstelle kann die Datenschnittstelle RS-232 nicht mehr genutzt werden, KERN KFB-A03, € 160,-
- Analogmodul, nicht nachrüstbar, nicht in Kombination mit Signallampe oder Akku möglich 0-10 V: KERN KFB-A04, € 170,- 4-20 mA: KERN KFB-A05, € 170,-
- **4** Signallampe zur optischen Unterstützung von Wägen mit Toleranzbereich, nicht in Kombination mit Analogmodul möglich, KERN CFS-A03, € 310,-
- **5** Großanzeige mit überlegener Displaygröße KERN YKD-A02, € 310,-
- Y-Kabel zum parallelen Anschluss von zwei Endgeräten an die RS-232-Datenschnittstelle der Waage, z. B. Signallampe und Drucker, KERN CFS-A04, € 38,-
- Kabel mit Sonderlänge 15 m, zwischen Auswertegerät und Plattform, bei geeichten Modellen nicht nachrüstbar, KERN BFB-A03, € 195,-
- Weitere Details, umfangreiches Zubehör und passende Drucker siehe *Zubehör*

! Versand per Spedition. Maße, Bruttogewicht, Versandkosten bitte anfragen

STANDARD



OPTION



FACTORY

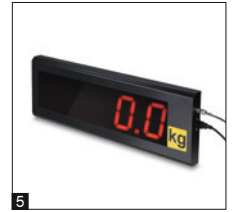


Modell	Wägebereich [Max] kg	Ablesbarkeit = Eichwert [d] = [e] kg	Mindestlast [Min] kg	Kabellänge Auswertegerät ca. m	Nettogewicht kg	Wägeplatte	Preis zzgl. MwSt. ab Werk €	Optionen			
								Eichung KERN €	€	DAKkS-Kalibrierschein DAKkS KERN €	
NFB 600K200M	600	0,2	4	5	140	A	1850,-	965-230	158,-	963-130	205,-
NFB 600K200LM	600	0,2	4	5	165	B	2150,-	965-230	158,-	963-130	205,-
NFB 1.5T0.5M	1500	0,5	10	5	140	A	1850,-	965-230	158,-	963-130	205,-
NFB 1.5T0.5LM	1500	0,5	10	5	155	B	2150,-	965-230	158,-	963-130	205,-

Hinweis: Für eichpflichtige Anwendung Eichung (Konformitätsbewertung nach NAWI 2014/31/EU) bitte gleich mitbestellen.

Eine nachträgliche Ersteichung ist nicht möglich. Für die Eichung benötigen wir die vollständige Adresse des Aufstellungsortes.

Hinweis: Bei geeichten Waagen muss die Wägebrücke am Boden fixiert sein. Wahlweise durch eine Auffahrrampe, ein Fußplattenpaar oder einen Grubenrahmen



Edelstahl-Durchfahrwaage (IP68) mit Edelstahl-Auswertegerät (IP65), optional mit Eichung

Merkmale

- Robuste Durchfahrwaage aus Edelstahl zum schnellen Wiegen von z. B. Wäschewagen, Containerwagen, Rollbehältern etc. Ideal für die Krankenhauswäscherei, den Wareneingang, die Krankenhausküche etc.
- Niedrige Bauhöhe der Plattform sowie integrierte Auffahrampen an beiden Seiten erleichtern das Auffahren. Dadurch kein Grubenrahmeneinbau nötig – das spart Geld
- Geeignet für die erhöhten hygienischen Anforderungen in der Lebensmittelindustrie, Pharmazeutischen und Chemischen Industrie
- Unterstützt Sie in Ihrem HACCP-konformen Qualitätssystem
- **1** Wägebrücke: Edelstahl, extrem biegesteif durch hohe Materialstärke, 4 verschweißte Edelstahl-Wägezellen, Staub- und Spritzwasserschutz IP68. Wägebrücke als Komponente auch ohne Auswertegerät lieferbar, Details siehe KERN KFD-V40
- **2** Auswertegerät: Details siehe KERN KFN-TM
- Summieren von Gewichtswerten und Zählteilen

- Akkubetrieb intern im Lieferumfang enthalten
- **3** Wussten Sie schon? Unsere Bodenwaagen werden in einer robusten Holz-Box ausgeliefert. Das schützt die hochwertige Wägetechnik vor Umwelteinflüssen und Belastungen auf dem Transportweg. KERN – immer eine Idee voraus

Technische Daten

- Großes, hinterleuchtetes LCD-Display, Ziffernhöhe 52 mm
- Abmessungen Wägeplatte
B×T 1000×1000 mm (Ohne Rampen)
- Bauhöhe im Durchfahrbereich: 80 mm
- Gesamtabmessungen B×T×H 1600×1200×80 mm
- Abmessungen Auswertegerät
B×T×H 266×165×96 mm
- Zulässiger Umgebungstemperaturbereich
-10 °C/40 °C

Zubehör

- **4** Stativ zum Hochsetzen des Auswertegeräts, Stativhöhe ca. 1040 mm, KERN BFS-A07, € 160,-
- Fußplatten-Paar zur Fixierung der Wägebrücke am Boden, KERN BFN-A03, € 95,-
- Akkubetrieb intern, Betriebsdauer bis zu 35 h ohne Hinterleuchtung, Ladezeit ca. 12 h, KERN GAB-A04, € 42,-
- Datenschnittstelle RS-232 inklusive Schnittstellenkabel, ca. 1,5 m, nicht nachrüstbar, KERN KFN-A01, € 225,-
- Bluetooth-Datenschnittstelle zur kabellosen Datenübertragung an PC oder Tablets, nicht nachrüstbar, nicht in Kombination mit Eichung oder Datenschnittstelle RS-232 möglich, KERN KFB-A03, € 160,-
- Analogmodul, nicht nachrüstbar, nicht in Kombination mit Datenschnittstelle RS-232 möglich
0-10 V: KERN KFB-A04, € 170,-
4-20 mA: KERN KFB-A05, € 170,-
- **5** Großanzeige mit überlegener Displaygröße (nur in Verbindung mit Datenschnittstelle KERN KFN-A01), KERN YKD-A02, € 310,-
- Kabel mit Sonderlänge 15 m, zwischen Auswertegerät und Plattform, bei geeichten Modellen nicht nachrüstbar, KERN BFB-A03, € 195,-
- Weitere Details, umfangreiches Zubehör und passende Drucker siehe Internet

Auf Wunsch optional auch mit IP68 Auswertegerät konfigurierbar, Details siehe Kapitel 13

! Versand per Spedition. Maße, Bruttogewicht, Versandkosten bitte anfragen

STANDARD



OPTION



FACTORY



Modell	Wägebereich [Max] kg	Ablesbarkeit = Eichwert [d] = [e] kg	Mindestlast [Min] kg	Kabellänge Auswertegerät ca. m	Netto- gewicht kg	Preis zzgl. MwSt. ab Werk €	Eichung		Optionen DAkkS-Kalibrierschein	
							€	€	DAkkS KERN	€
NFN 600K-1M*	600	0,2	4	5	105	3940,-	965-230	158,-	963-130	205,-
NFN 1.5T-4M*	1500	0,5	10	5	105	3910,-	965-230	158,-	963-130	205,-

Hinweis: Für eichpflichtige Anwendung Eichung (Konformitätsbewertung nach NAWI 2014/31/EU) bitte gleich mitbestellen.

Eine nachträgliche Ersteichung ist nicht möglich. Für die Eichung benötigen wir die vollständige Adresse des Aufstellungsortes.

Hinweis: Bei geeichten Waagen muss die Wägebrücke am Boden fixiert sein. Wahlweise durch eine Auffahrrampe, ein Fußplattenpaar oder einen Grubenrahmen

1 * NUR SOLANGE VORRAT REICHT

KERN & SOHN GmbH

Waagen, Prüfgewichte, Mikroskope,
DAkS-Kalibrierlabor
Ziegelei 1
72336 Balingen
Deutschland
Tel. +49 7433 9933-0
info@kern-sohn.com
www.kern-sohn.com

Älteste Präzisionswaagenfabrik
Deutschlands

180 JAHRE
seit 1844
KERN & SOHN

Entdecken Sie online die vielfältige Welt der Waagen, Mikroskope und Messtechnik von KERN: www.kern-sohn.com



- Komplettes KERN Sortiment
- Umfangreiche Informationen und nützliche Downloadmöglichkeiten
- Hilfreiche KERN Services
- Bequem 24/7 bestellbar
- Technische Produktdatenblätter
- Fachbegriff-Lexikon
- Auswahl an über 5.000 Artikeln aus Wäge- und Messtechnik, Optischen Instrumenten sowie Zubehörteilen und Dienstleistungen
- Bedienungsanleitungen
- KERN Händler-Portal
- Anschauliches Bild- und Videomaterial
- Praktische Filter- und Suchfunktion



Folgen Sie uns auch auf unseren Social Media Kanälen



Printed in Germany by KERN & SOHN GmbH
z-cb-de-kr-20241

